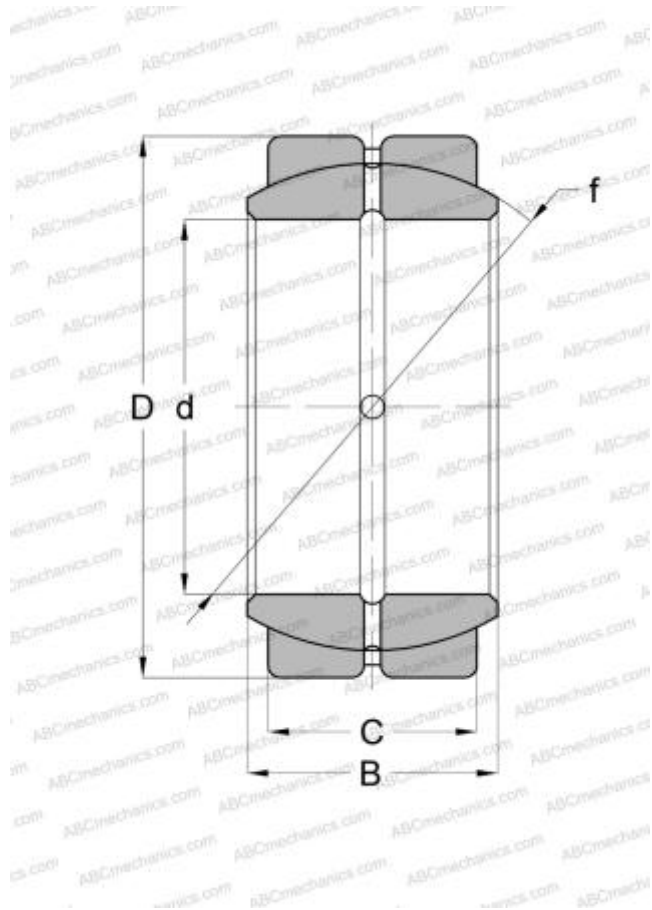


GEZH 208 ES SKF

Сферические шарнирные подшипники

ТИП: Подшипники скольжения, Сферические подшипники скольжения и наконечники штоков, Радиальные сферические подшипники скольжения, Обслуживаемые, Серия GEZH..ES (SKF), дюймовые



Технические характеристики

РАЗМЕРЫ, ММ

d	63,501
D	111,125
B	64,640
f	100,330
C	52,380

ПРОИЗВОДИТЕЛЬ

[SKF](#)

РАСЧЕТНЫЕ ДАННЫЕ

Номинальная динамическая грузоподъёмность, C	425,000 кН
Номинальная статическая грузоподъёмность, Co	1270,000 кН