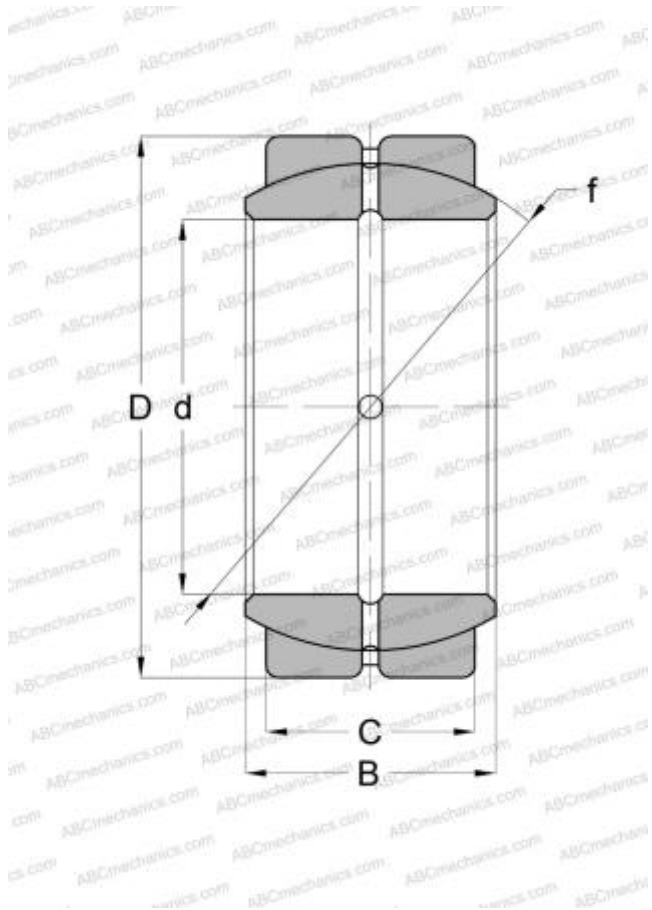


## GEZH 300 ES SKF

Сферические шарнирные подшипники

ТИП: Подшипники скольжения, Сферические подшипники скольжения и наконечники штоков, Радиальные сферические подшипники скольжения, Обслуживаемые, Серия GEZH..ES (SKF), дюймовые



### Технические характеристики

#### РАЗМЕРЫ, ММ

d	76,201
D	130,175
B	76,760
f	118,745
C	61,900

#### ПРОИЗВОДИТЕЛЬ

[SKF](#)

#### РАСЧЕТНЫЕ ДАННЫЕ

Номинальная динамическая грузоподъёмность, C	585,000 кН
Номинальная статическая грузоподъёмность, Co	1770,000 кН