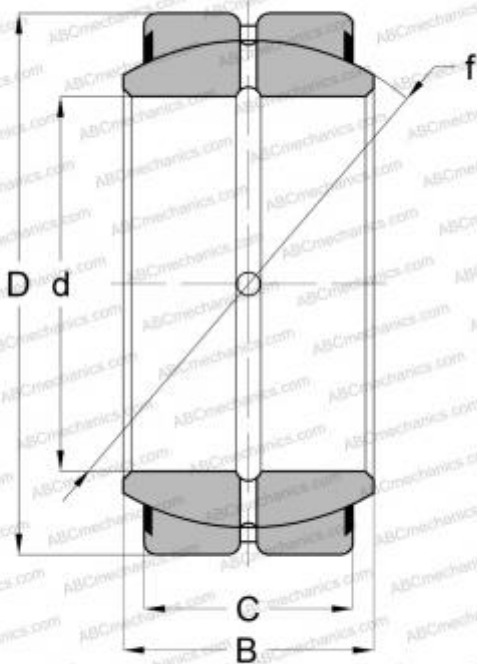


## GEZ 12 ES-2RS SKF

Сферические шарнирные подшипники

ТИП: Подшипники скольжения, Сферические подшипники скольжения и наконечники штоков, Радиальные сферические подшипники скольжения, Обслуживаемые, Серия GEZ..ES-2RS, GE..ZO-2RS, SBB..2RS, контактные уплотнения с двух сторон, дюймовые



### Технические характеристики

#### РАЗМЕРЫ, ММ

d	19,050
D	31,750
B	16,660
f	27,432
C	14,280

#### ПРОИЗВОДИТЕЛЬ

[SKF](#)

#### АНАЛОГИ

ABC	<a href="#">GEZ 12 ES-2RS</a>
INA	<a href="#">GE 19 ZO 2RS</a>
RBC	<a href="#">B12-LSS</a>
TORRINGTON	<a href="#">7 SF 12-TT</a>
IKO	<a href="#">SBB 12-2RS</a>
ABC	<a href="#">SBB 12-2RS</a>

#### РАСЧЕТНЫЕ ДАННЫЕ

Номинальная динамическая грузоподъёмность, C	31,500 кН
Номинальная статическая грузоподъёмность, Co	93,000 кН