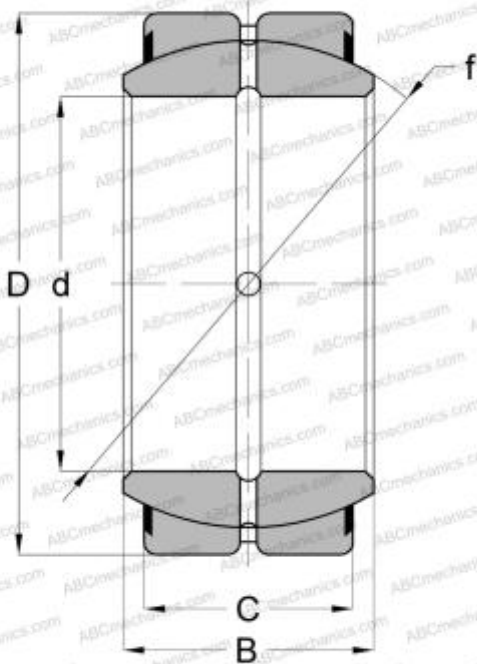


GEZ 106 ES-2LS SKF

Сферические шарнирные подшипники

ТИП: Подшипники скольжения, Сферические подшипники скольжения и наконечники штоков, Радиальные сферические подшипники скольжения, Обслуживаемые, Серия GEZ..ES-2LS (SKF), тройное сверхпрочное уплотнение, дюймовые



Технические характеристики

РАЗМЕРЫ, ММ

| | |
|---|--------|
| d | 34,925 |
| D | 55,563 |
| B | 30,150 |
| f | 49,200 |
| C | 26,190 |

ПРОИЗВОДИТЕЛЬ

[SKF](#)

РАСЧЕТНЫЕ ДАННЫЕ

| | |
|--|------------|
| Номинальная динамическая грузоподъёмность, C | 104,000 кН |
| Номинальная статическая грузоподъёмность, Co | 310,000 кН |