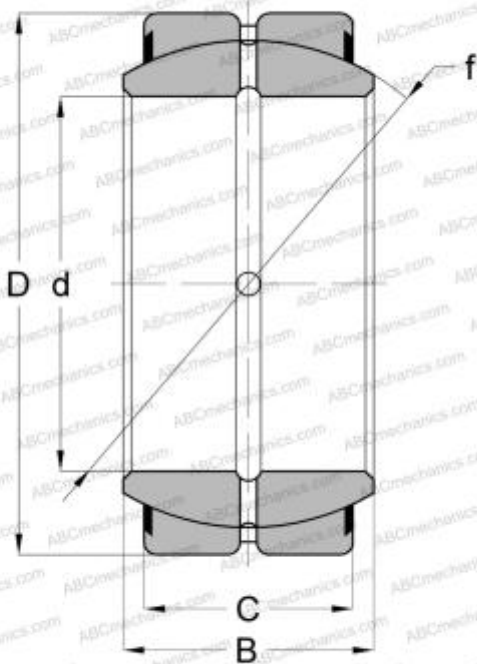


GEZH 204 ES-2RS SKF

Сферические шарнирные подшипники

ТИП: Подшипники скольжения, Сферические подшипники скольжения и наконечники штоков, Радиальные сферические подшипники скольжения, Обслуживаемые, Серия GEZH..ES-2RS (SKF), контактные уплотнения с двух сторон, дюймовые



Технические характеристики

РАЗМЕРЫ, ММ

| | |
|---|---------|
| d | 57,151 |
| D | 100,013 |
| B | 58,880 |
| f | 91,186 |
| C | 47,630 |

ПРОИЗВОДИТЕЛЬ

[SKF](#)

РАСЧЕТНЫЕ ДАННЫЕ

| | |
|--|-------------|
| Номинальная динамическая грузоподъёмность, C | 345,000 кН |
| Номинальная статическая грузоподъёмность, Co | 1040,000 кН |