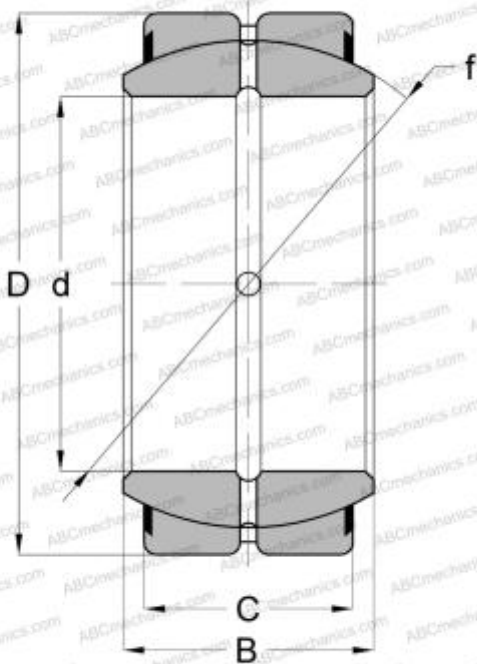


GEZH 212 ES-2LS SKF

Сферические шарнирные подшипники

ТИП: Подшипники скольжения, Сферические подшипники скольжения и наконечники штоков, Радиальные сферические подшипники скольжения, Обслуживаемые, Серия GEZH..ES-2LS (SKF), тройное сверхпрочное уплотнение, дюймовые



Технические характеристики

РАЗМЕРЫ, ММ

d	69,851
D	120,650
B	70,870
f	109,525
C	57,150

ПРОИЗВОДИТЕЛЬ

[SKF](#)

РАСЧЕТНЫЕ ДАННЫЕ

Номинальная динамическая грузоподъёмность, C	500,000 кН
Номинальная статическая грузоподъёмность, Co	1500,000 кН