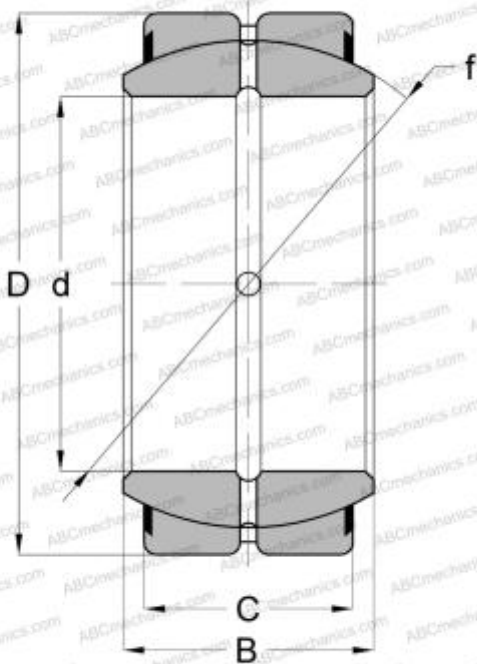


## GEZH 308 ES-2LS SKF

Сферические шарнирные подшипники

ТИП: Подшипники скольжения, Сферические подшипники скольжения и наконечники штоков, Радиальные сферические подшипники скольжения, Обслуживаемые, Серия GEZH..ES-2LS (SKF), тройное сверхпрочное уплотнение, дюймовые



### Технические характеристики

#### РАЗМЕРЫ, ММ

d	88,901
D	149,225
B	90,420
f	136,906
C	71,430

#### ПРОИЗВОДИТЕЛЬ

[SKF](#)

#### РАСЧЕТНЫЕ ДАННЫЕ

Номинальная динамическая грузоподъёмность, C	780,000 кН
Номинальная статическая грузоподъёмность, Co	2360,000 кН