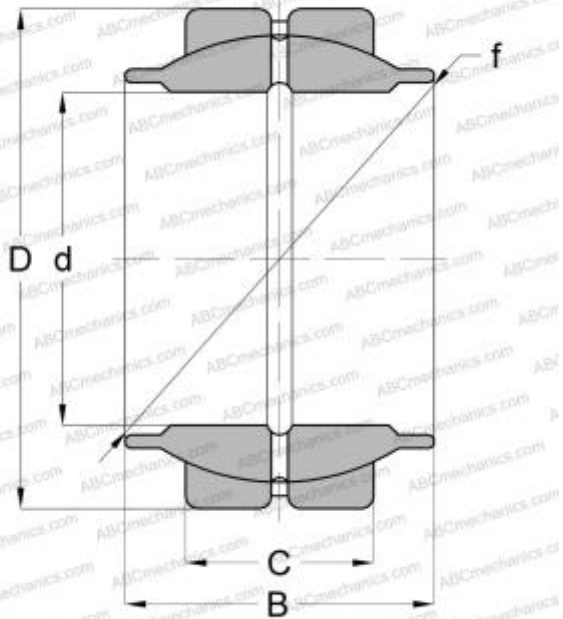


GE 12 LO ABC

Сферические шарнирные подшипники

ТИП: Подшипники скольжения, Сферические подшипники скольжения и наконечники штоков, Радиальные сферические подшипники скольжения, Обслуживаемые, Серия GE..-LO



Технические характеристики

РАЗМЕРЫ, ММ

d	12,000
D	22,000
D2	15,500
B	12,000
f	18,000
C	7,000

ПРОИЗВОДИТЕЛЬ

[ABC](#)

АНАЛОГИ

SKF	GEG 12 ESA
INA	GE 12 LO
FLURO	GE 12 LO