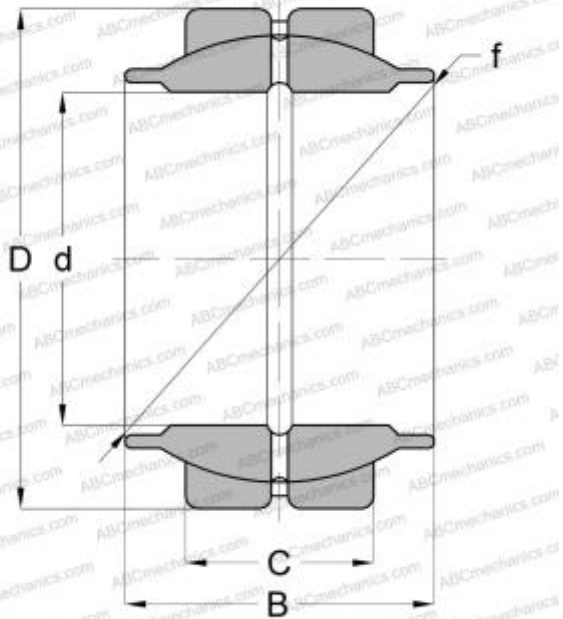


## GEG 12 ESA SKF

Сферические шарнирные подшипники

ТИП: Подшипники скольжения, Сферические подшипники скольжения и наконечники штоков, Радиальные сферические подшипники скольжения, Обслуживаемые, Серия GE..-LO



### Технические характеристики

#### РАЗМЕРЫ, ММ

d	12,000
D	22,000
B	12,000
f	18,000
C	7,000

#### ПРОИЗВОДИТЕЛЬ

[SKF](#)

#### АНАЛОГИ

ABC	<a href="#">GE 12 LO</a>
INA	<a href="#">GE 12 LO</a>
FLURO	<a href="#">GE 12 LO</a>

#### РАСЧЕТНЫЕ ДАННЫЕ

Номинальная динамическая грузоподъёмность, C	10,800 кН
Номинальная статическая грузоподъёмность, Co	54,000 кН