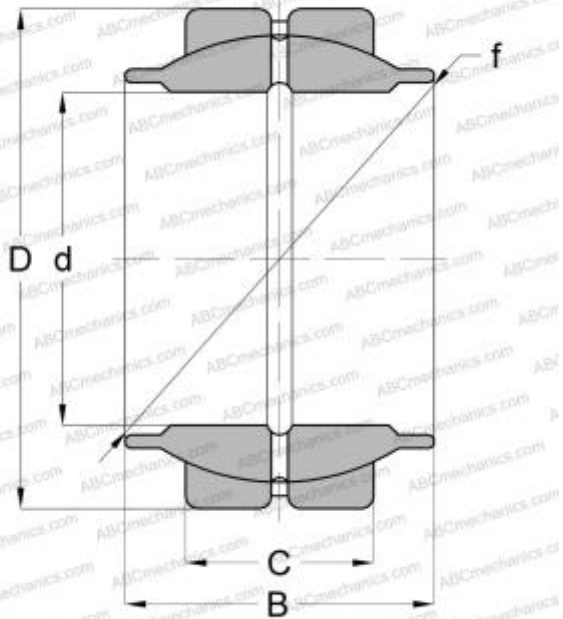


GE 12 LO INA

Сферические шарнирные подшипники

ТИП: Подшипники скольжения, Сферические подшипники скольжения и наконечники штоков, Радиальные сферические подшипники скольжения, Обслуживаемые, Серия GE..-LO



Технические характеристики

РАЗМЕРЫ, ММ

d	12,000
D	22,000
B	12,000
f	18,000
C	7,000

ПРОИЗВОДИТЕЛЬ

[INA](#)

АНАЛОГИ

ABC	GE 12 LO
SKF	GEG 12 ESA
FLURO	GE 12 LO