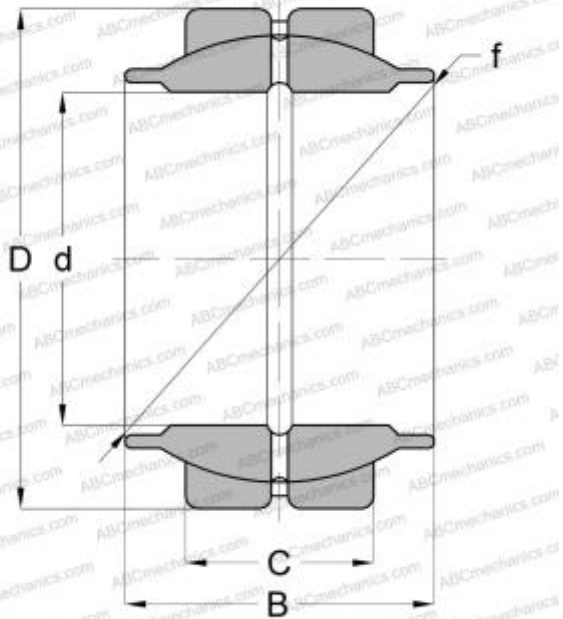


GE 12 LO FLURO

Сферические шарнирные подшипники

ТИП: Подшипники скольжения, Сферические подшипники скольжения и наконечники штоков, Радиальные сферические подшипники скольжения, Обслуживаемые, Серия GE..-LO



Технические характеристики

РАЗМЕРЫ, ММ

| | |
|----|--------|
| d | 12,000 |
| D | 22,000 |
| D2 | 15,500 |
| B | 12,000 |
| f | 18,000 |
| C | 7,000 |

ПРОИЗВОДИТЕЛЬ

[FLURO](#)

АНАЛОГИ

| | |
|-----|----------------------------|
| ABC | GE 12 LO |
| SKF | GEG 12 ESA |
| INA | GE 12 LO |