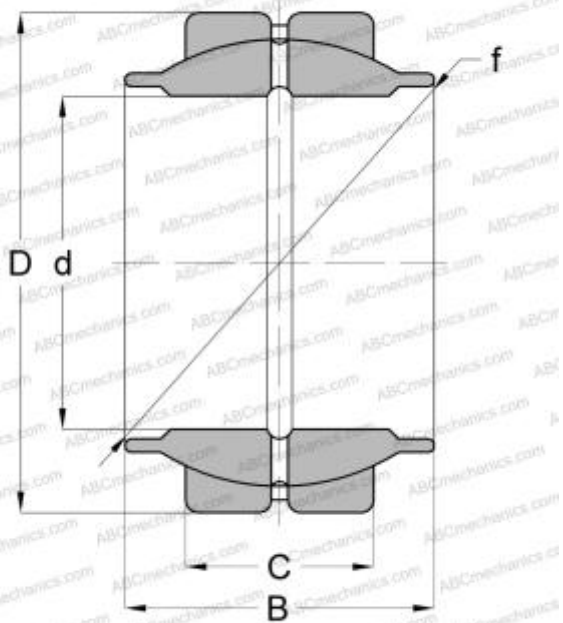


GE 15 LO FLURO

Сферические шарнирные подшипники

ТИП: Подшипники скольжения, Сферические подшипники скольжения и наконечники штоков, Радиальные сферические подшипники скольжения, Обслуживаемые, Серия GE..-LO



Технические характеристики

РАЗМЕРЫ, ММ

d	15,000
D	26,000
D2	18,500
B	15,000
f	22,000
C	9,000

ПРОИЗВОДИТЕЛЬ

[FLURO](#)

АНАЛОГИ

ABC [GE 15 LO](#)