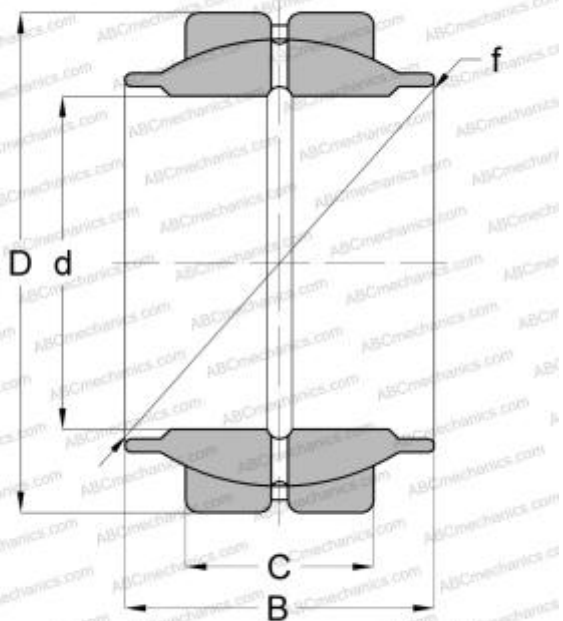


GEG 16 ES SKF

Сферические шарнирные подшипники

ТИП: Подшипники скольжения, Сферические подшипники скольжения и наконечники штоков, Радиальные сферические подшипники скольжения, Обслуживаемые, Серия GE..-LO



Технические характеристики

РАЗМЕРЫ, ММ

d	16,000
D	28,000
B	16,000
f	23,000
C	9,000

ПРОИЗВОДИТЕЛЬ

[SKF](#)

АНАЛОГИ

ABC	GE 16 LO
INA	GE 16 LO
FLURO	GE 16 LO

РАСЧЕТНЫЕ ДАННЫЕ

Номинальная динамическая грузоподъёмность, C	17,600 кН
Номинальная статическая грузоподъёмность, Co	88,000 кН