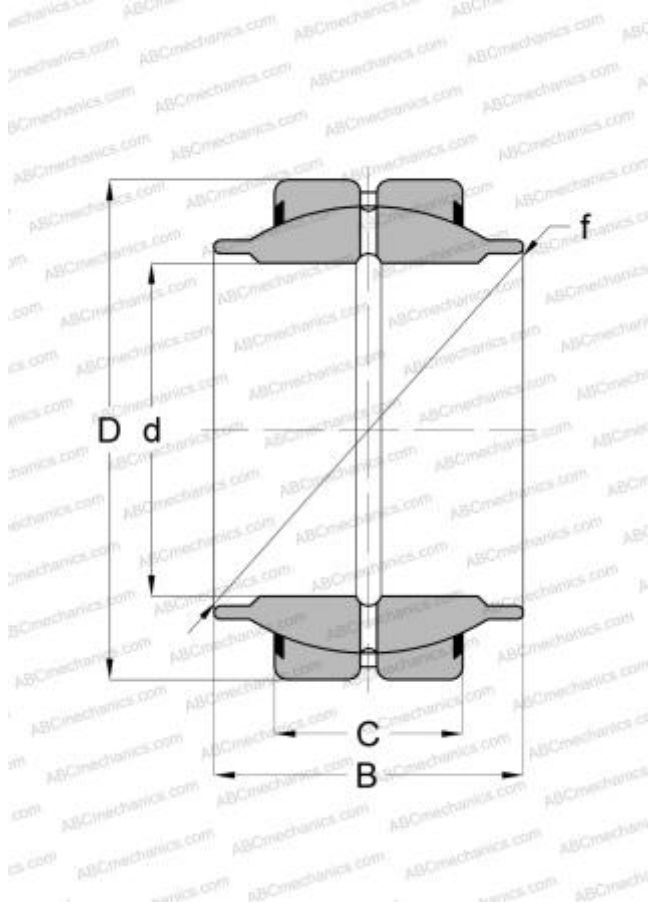




GEM 50 ES-2LS SKF

Сферические шарнирные подшипники

ТИП: Подшипники скольжения, Сферические подшипники скольжения и наконечники штоков, Радиальные сферические подшипники скольжения, Обслуживаемые, Серия GEM..ES-2LS, тройное сверхпрочное уплотнение



Технические характеристики

РАЗМЕРЫ, ММ

d	50,000
D	75,000
B	43,000
f	66,000
C	28,000

ПРОИЗВОДИТЕЛЬ

[SKF](#)

РАСЧЕТНЫЕ ДАННЫЕ

Номинальная динамическая грузоподъёмность, C	156,000 кН
Номинальная статическая грузоподъёмность, Co	780,000 кН

