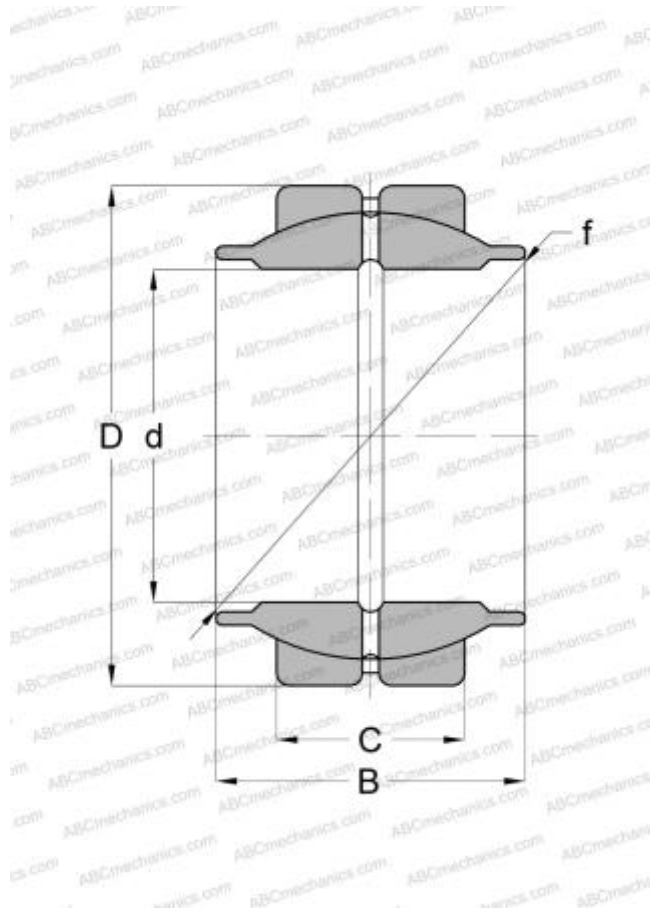


GEZM 012 ES SKF

Сферические шарнирные подшипники

ТИП: Подшипники скольжения, Сферические подшипники скольжения и наконечники штоков, Радиальные сферические подшипники скольжения, Обслуживаемые, Серия GEZM..ES (SKF), дюймовые



Технические характеристики

РАЗМЕРЫ, ММ

d	19,050
D	31,750
B	28,580
f	27,432
C	14,280

ПРОИЗВОДИТЕЛЬ

[SKF](#)

РАСЧЕТНЫЕ ДАННЫЕ

Номинальная динамическая грузоподъемность, C	31,500 кН
Номинальная статическая грузоподъемность, Co	93,000 кН