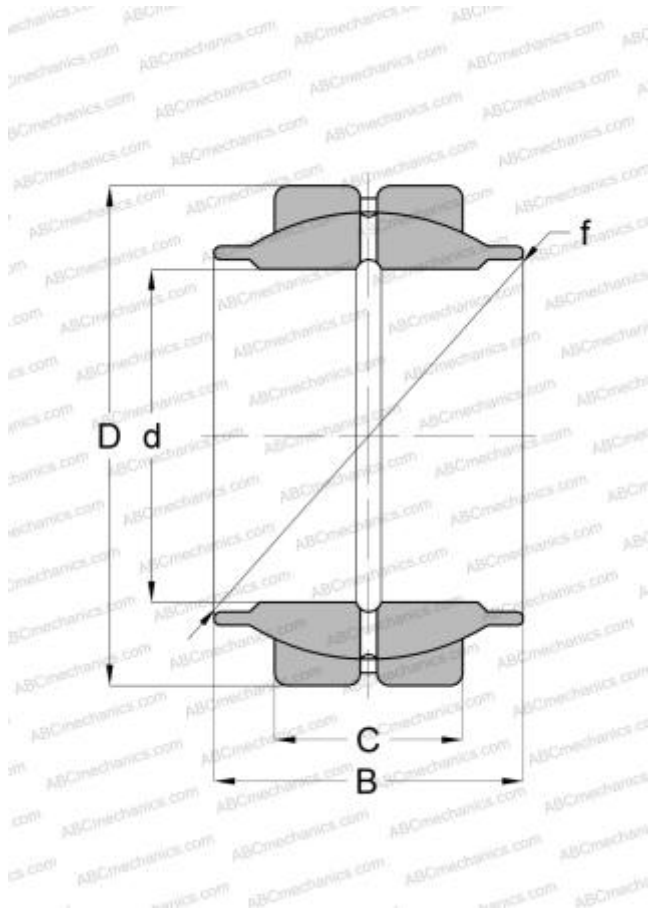


GEZM 106 ES SKF

Сферические шарнирные подшипники

ТИП: Подшипники скольжения, Сферические подшипники скольжения и наконечники штоков, Радиальные сферические подшипники скольжения, Обслуживаемые, Серия GEZM..ES (SKF), дюймовые



Технические характеристики

РАЗМЕРЫ, ММ

d	34,925
D	55,563
B	52,380
f	49,200
C	26,190

ПРОИЗВОДИТЕЛЬ

[SKF](#)

РАСЧЕТНЫЕ ДАННЫЕ

Номинальная динамическая грузоподъёмность, C	104,000 кН
Номинальная статическая грузоподъёмность, Co	310,000 кН