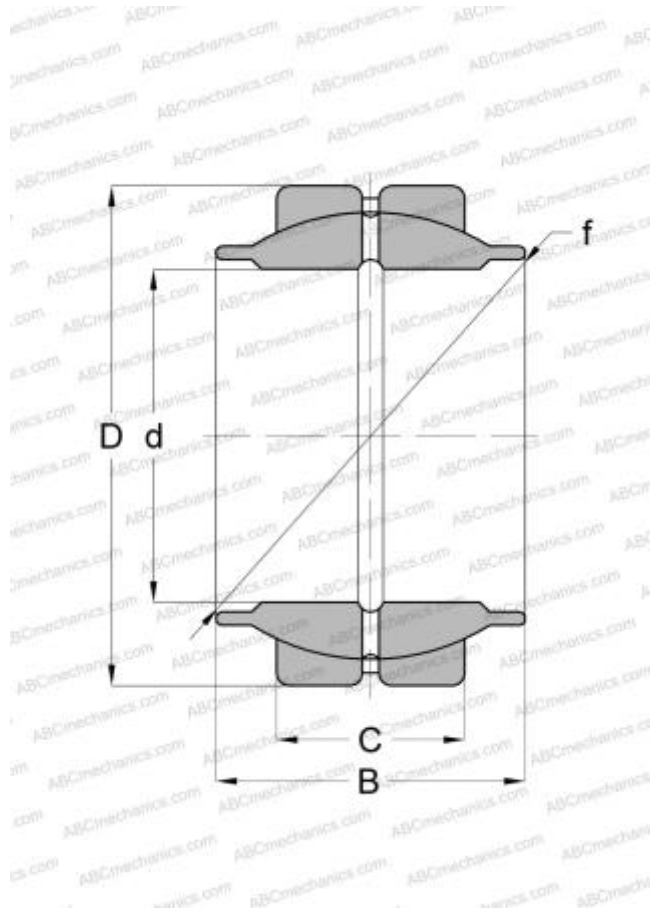


## GEZM 108 ES SKF

Сферические шарнирные подшипники

ТИП: Подшипники скольжения, Сферические подшипники скольжения и наконечники штоков, Радиальные сферические подшипники скольжения, Обслуживаемые, Серия GEZM..ES (SKF), дюймовые



### Технические характеристики

#### РАЗМЕРЫ, ММ

d	38,100
D	61,913
B	57,150
f	54,737
C	28,580

#### ПРОИЗВОДИТЕЛЬ

[SKF](#)

#### РАСЧЕТНЫЕ ДАННЫЕ

Номинальная динамическая грузоподъёмность, C	125,000 кН
Номинальная статическая грузоподъёмность, Co	375,000 кН