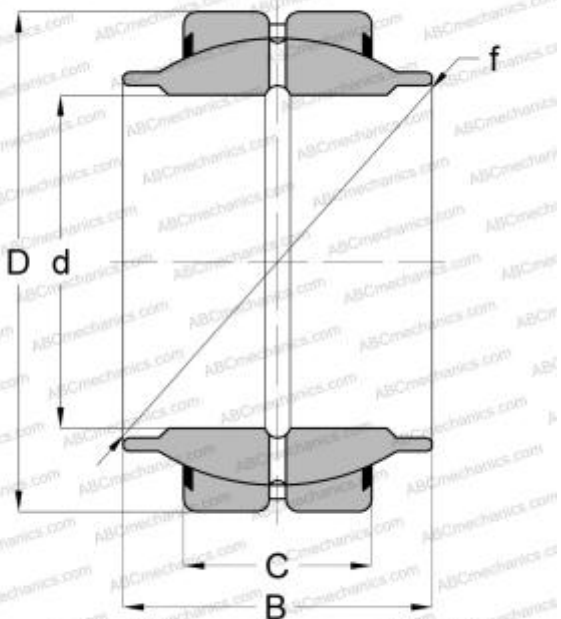


## GEZM 200 ES-2LS SKF

Сферические шарнирные подшипники

ТИП: Подшипники скольжения, Сферические подшипники скольжения и наконечники штоков, Радиальные сферические подшипники скольжения, Обслуживаемые, Серия GEZM..ES-2LS (SKF), тройное сверхпрочное уплотнение, дюймовые



### Технические характеристики

#### РАЗМЕРЫ, ММ

d	50,800
D	80,963
B	76,200
f	73,025
C	38,100

#### ПРОИЗВОДИТЕЛЬ

[SKF](#)

#### РАСЧЕТНЫЕ ДАННЫЕ

Номинальная динамическая грузоподъёмность, C	224,000 кН
Номинальная статическая грузоподъёмность, Co	670,000 кН