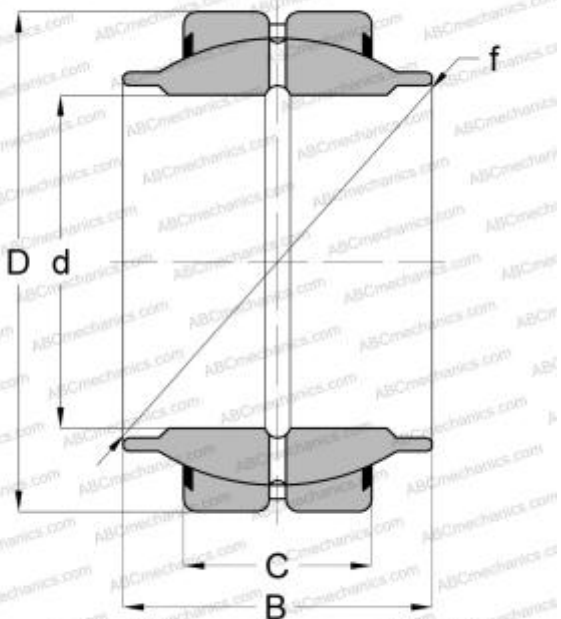


GEZM 212 ES-2LS SKF

Сферические шарнирные подшипники

ТИП: Подшипники скольжения, Сферические подшипники скольжения и наконечники штоков, Радиальные сферические подшипники скольжения, Обслуживаемые, Серия GEZM..ES-2LS (SKF), тройное сверхпрочное уплотнение, дюймовые



Технические характеристики

РАЗМЕРЫ, ММ

d	69,850
D	111,125
B	104,780
f	100,330
C	52,380

ПРОИЗВОДИТЕЛЬ

[SKF](#)

РАСЧЕТНЫЕ ДАННЫЕ

Номинальная динамическая грузоподъёмность, C	430,000 кН
Номинальная статическая грузоподъёмность, Co	1270,000 кН