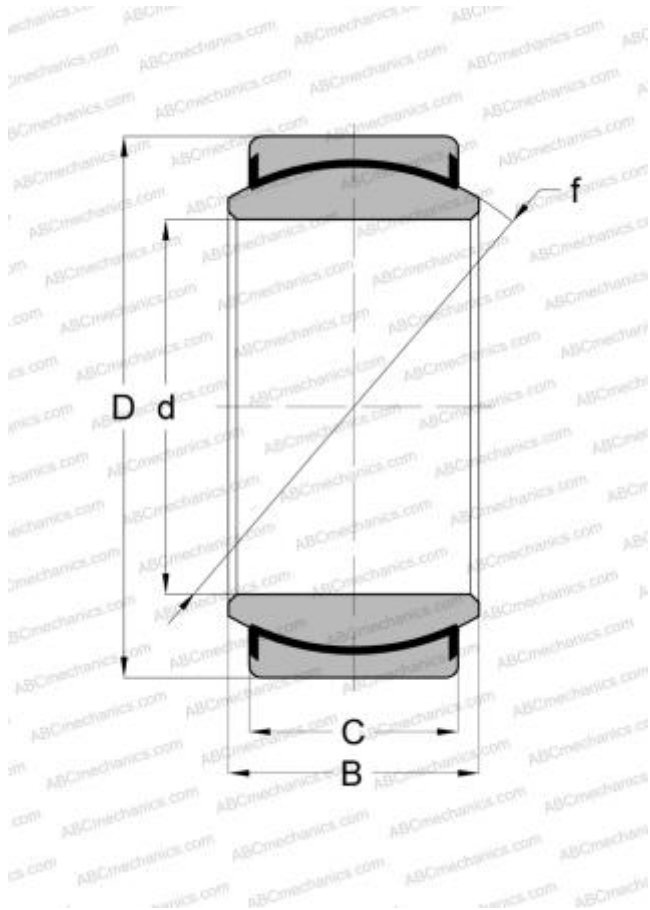


GE 45 TXE-2LS SKF

Сферические шарнирные подшипники

ТИП: Подшипники скольжения, Сферические подшипники скольжения и наконечники штоков, Радиальные сферические подшипники скольжения, Необслуживаемые, Серия GE..TXE-2LS (SKF), тройное сверхпрочное уплотнение



Технические характеристики

РАЗМЕРЫ, ММ

| | |
|---|--------|
| d | 45,000 |
| D | 68,000 |
| B | 32,000 |
| f | 60,000 |
| C | 25,000 |

ПРОИЗВОДИТЕЛЬ

[SKF](#)

РАСЧЕТНЫЕ ДАННЫЕ

| | |
|--|------------|
| Номинальная динамическая грузоподъёмность, C | 360,000 кН |
| Номинальная статическая грузоподъёмность, Co | 600,000 кН |