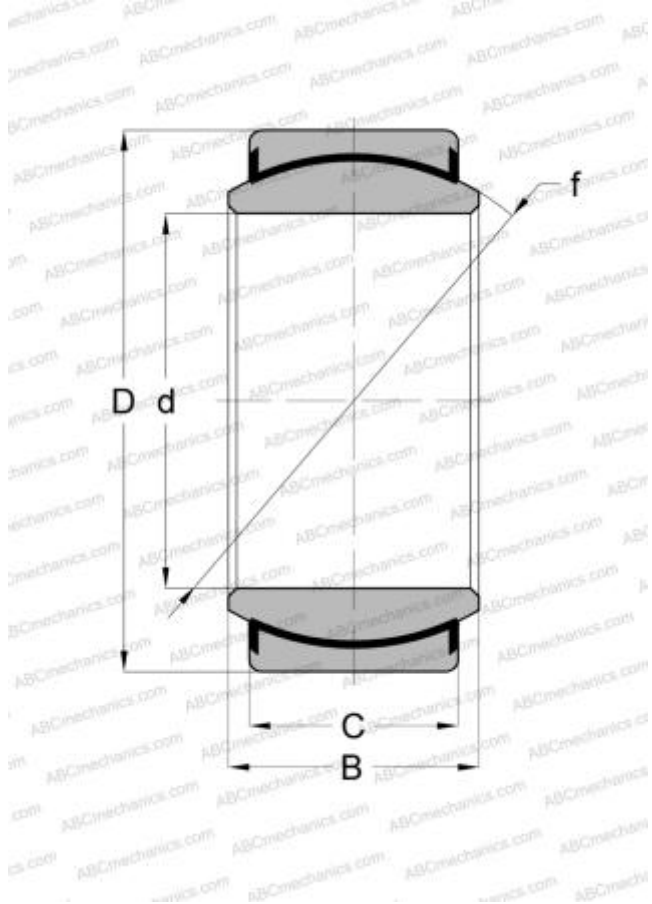


## GE 90 TXE-2LS SKF

Сферические шарнирные подшипники

ТИП: Подшипники скольжения, Сферические подшипники скольжения и наконечники штоков, Радиальные сферические подшипники скольжения, Необслуживаемые, Серия GE..TXE-2LS (SKF), тройное сверхпрочное уплотнение



### Технические характеристики

#### РАЗМЕРЫ, ММ

d	90,000
D	130,000
B	60,000
f	115,000
C	50,000

#### ПРОИЗВОДИТЕЛЬ

[SKF](#)

#### РАСЧЕТНЫЕ ДАННЫЕ

Номинальная динамическая грузоподъёмность, C	1370,000 кН
Номинальная статическая грузоподъёмность, Co	2320,000 кН