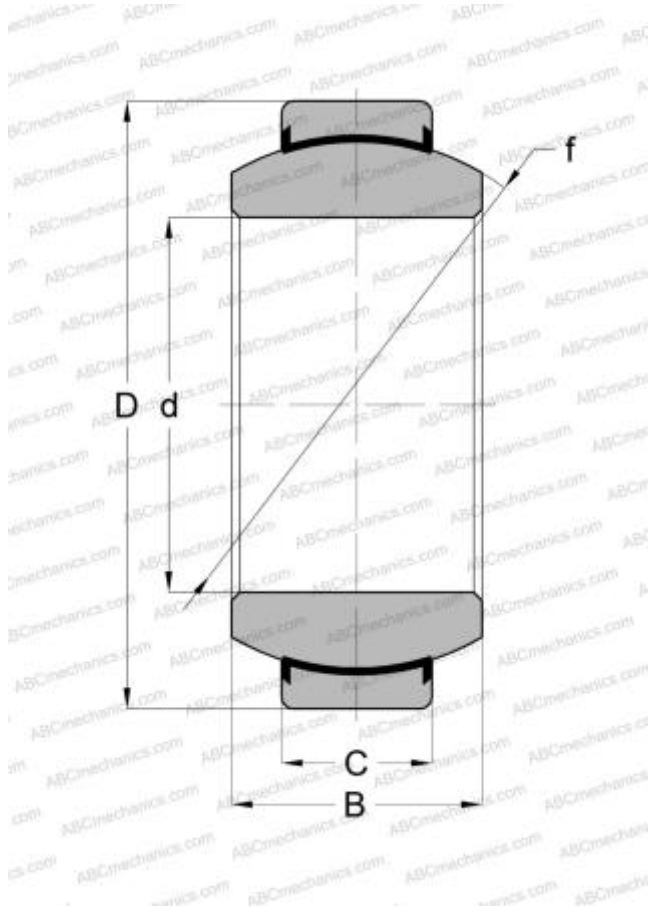


GEN 80 TXE-2LS SKF

Сферические шарнирные подшипники

ТИП: Подшипники скольжения, Сферические подшипники скольжения и наконечники штоков, Радиальные сферические подшипники скольжения, Необслуживаемые, Серия GEN..TXE-2LS (SKF), тройное сверхпрочное уплотнение



Технические характеристики

РАЗМЕРЫ, ММ

d	80,000
D	130,000
B	75,000
f	115,000
C	50,000

ПРОИЗВОДИТЕЛЬ

[SKF](#)

РАСЧЕТНЫЕ ДАННЫЕ

Номинальная динамическая грузоподъёмность, C	1370,000 кН
Номинальная статическая грузоподъёмность, Co	2320,000 кН