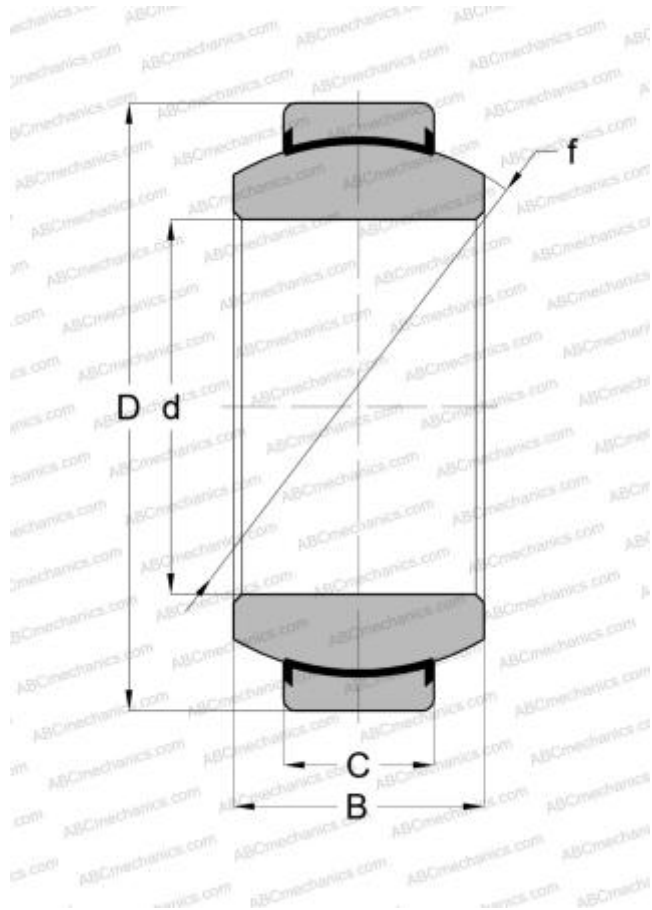


## GEN 100 TXA-2LS SKF

Сферические шарнирные подшипники

ТИП: Подшипники скольжения, Сферические подшипники скольжения и наконечники штоков, Радиальные сферические подшипники скольжения, Необслуживаемые, Серия GEN..TXA-2LS (SKF), тройное сверхпрочное уплотнение



### Технические характеристики

#### РАЗМЕРЫ, ММ

d	100,000
D	160,000
B	85,000
f	140,000
C	55,000

#### ПРОИЗВОДИТЕЛЬ

[SKF](#)

#### РАСЧЕТНЫЕ ДАННЫЕ

Номинальная динамическая грузоподъёмность, C	1860,000 кН
Номинальная статическая грузоподъёмность, Co	3100,000 кН