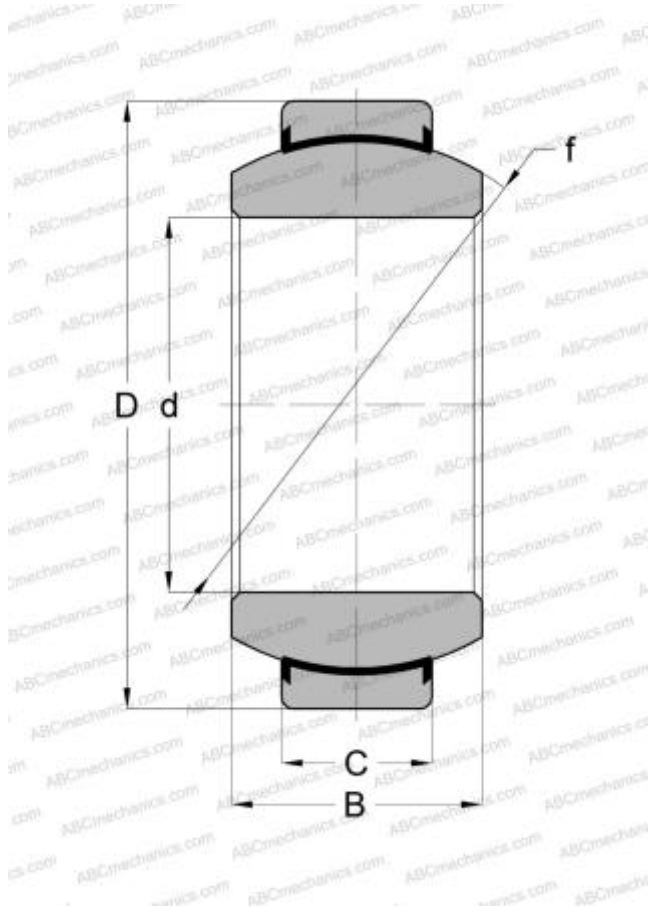


GEN 120 TXA-2LS SKF

Сферические шарнирные подшипники

ТИП: Подшипники скольжения, Сферические подшипники скольжения и наконечники штоков, Радиальные сферические подшипники скольжения, Необслуживаемые, Серия GEN..TXA-2LS (SKF), тройное сверхпрочное уплотнение



Технические характеристики

РАЗМЕРЫ, ММ

| | |
|---|---------|
| d | 120,000 |
| D | 210,000 |
| B | 115,000 |
| f | 180,000 |
| C | 70,000 |

ПРОИЗВОДИТЕЛЬ

[SKF](#)

РАСЧЕТНЫЕ ДАННЫЕ

| | |
|--|-------------|
| Номинальная динамическая грузоподъёмность, C | 3000,000 кН |
| Номинальная статическая грузоподъёмность, Co | 5000,000 кН |