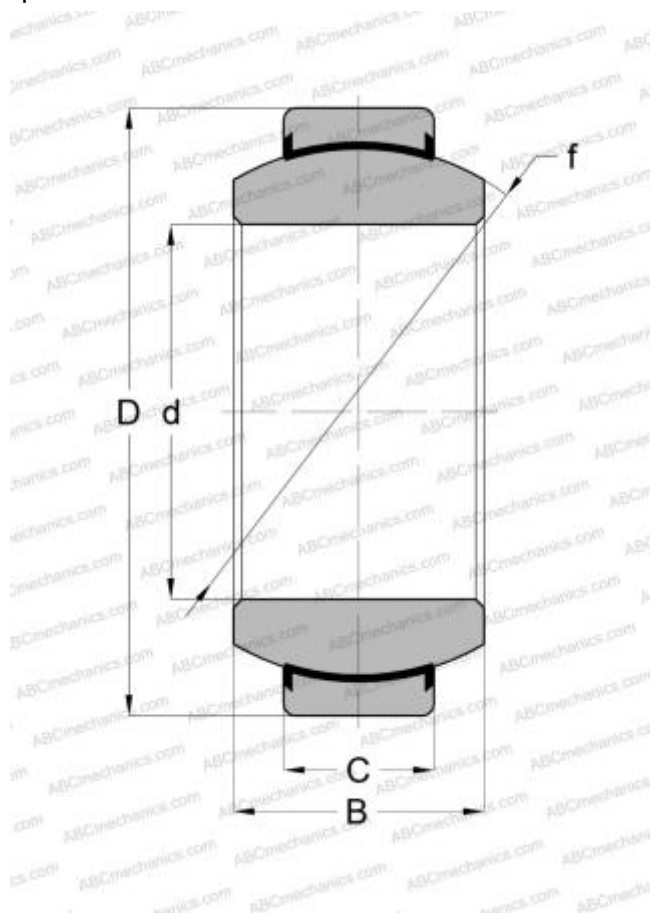


## GEC 320 TXA-2RS SKF

Сферические шарнирные подшипники

ТИП: Подшипники скольжения, Сферические подшипники скольжения и наконечники штоков, Радиальные сферические подшипники скольжения, Необслуживаемые, Серия GEC..TXA-2RS (SKF), контактные уплотнения с двух сторон, поверхность скольжения с твердым хромовым покрытием



### Технические характеристики

#### РАЗМЕРЫ, ММ

d	320,000
D	440,000
B	160,000
f	380,000
C	135,000

#### ПРОИЗВОДИТЕЛЬ

[SKF](#)

#### РАСЧЕТНЫЕ ДАННЫЕ

Номинальная динамическая грузоподъёмность, C	14000,000 кН
Номинальная статическая грузоподъёмность, Co	23200,000 кН