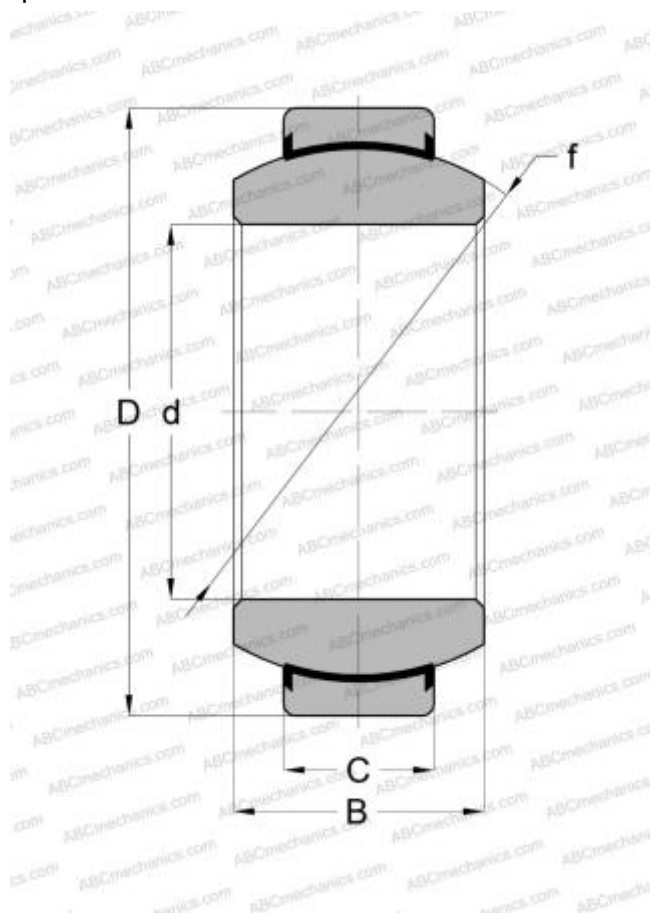


GEC 360 TXA-2RS SKF

Сферические шарнирные подшипники

ТИП: Подшипники скольжения, Сферические подшипники скольжения и наконечники штоков, Радиальные сферические подшипники скольжения, Необслуживаемые, Серия GEC..TXA-2RS (SKF), контактные уплотнения с двух сторон, поверхность скольжения с твердым хромовым покрытием



Технические характеристики

РАЗМЕРЫ, ММ

d	360,000
D	480,000
B	160,000
f	420,000
C	135,000

ПРОИЗВОДИТЕЛЬ

[SKF](http://www.skf.com)

РАСЧЕТНЫЕ ДАННЫЕ

Номинальная динамическая грузоподъёмность, C	15300,000 кН
Номинальная статическая грузоподъёмность, Co	25500,000 кН