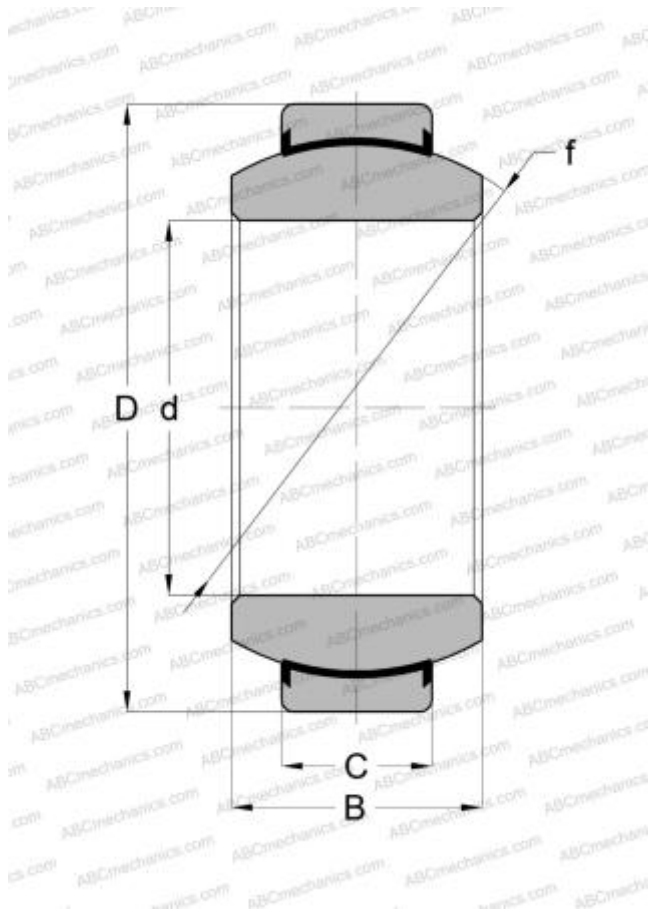


GEC 380 TXA-2RS SKF

Сферические шарнирные подшипники

ТИП: Подшипники скольжения, Сферические подшипники скольжения и наконечники штоков, Радиальные сферические подшипники скольжения, Необслуживаемые, Серия GEC..TXA-2RS (SKF), контактные уплотнения с двух сторон, поверхность скольжения с твердым хромовым покрытием



Технические характеристики

РАЗМЕРЫ, ММ

d	380,000
D	520,000
B	190,000
f	450,000
C	160,000

ПРОИЗВОДИТЕЛЬ

[SKF](#)

РАСЧЕТНЫЕ ДАННЫЕ

Номинальная динамическая грузоподъёмность, C	19300,000 кН
Номинальная статическая грузоподъёмность, Co	32500,000 кН