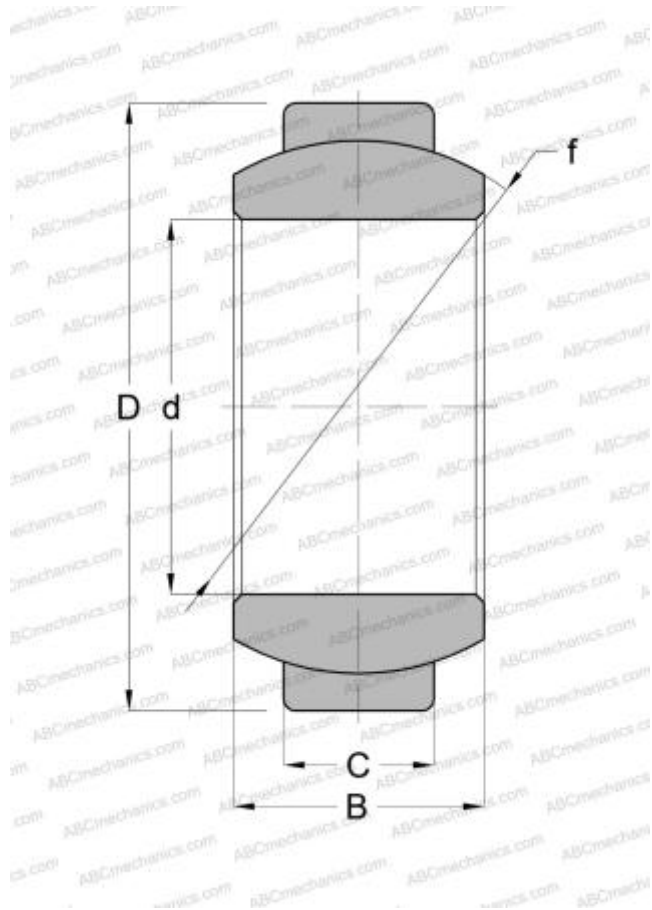


GE 17 TXGR SKF

Сферические шарнирные подшипники

ТИП: Подшипники скольжения, Сферические подшипники скольжения и наконечники штоков, Радиальные сферические подшипники скольжения, Необслуживаемые, Серия GE..TXGR (SKF), нержавеющая сталь



Технические характеристики

РАЗМЕРЫ, ММ

d	17,000
D	30,000
B	14,000
f	25,000
C	10,000

ПРОИЗВОДИТЕЛЬ

[SKF](#)

РАСЧЕТНЫЕ ДАННЫЕ

Номинальная динамическая грузоподъёмность, C	60,000 кН
Номинальная статическая грузоподъёмность, Co	100,000 кН