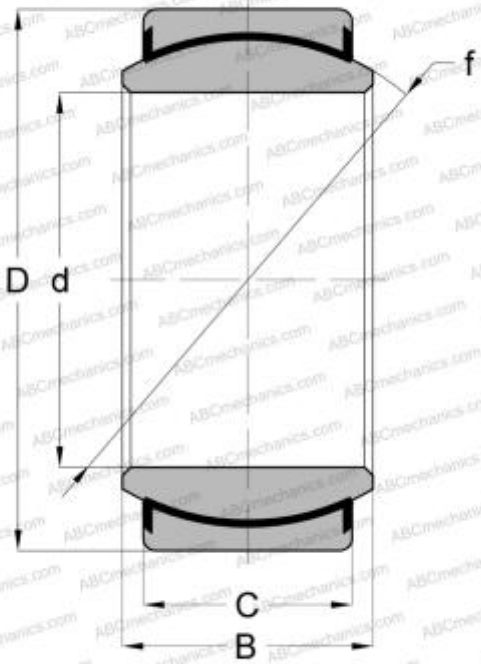


## GE 20 TXG3E-2LS SKF

Сферические шарнирные подшипники

ТИП: Подшипники скольжения, Сферические подшипники скольжения и наконечники штоков, Радиальные сферические подшипники скольжения, Необслуживаемые, Серия GE..TXG3E-2LS (SKF), тройное сверхпрочное уплотнение, нержавеющая сталь



### Технические характеристики

#### РАЗМЕРЫ, ММ

d	20,000
D	35,000
B	16,000
f	29,000
C	12,000

#### ПРОИЗВОДИТЕЛЬ

[SKF](#)

#### РАСЧЕТНЫЕ ДАННЫЕ

Номинальная динамическая грузоподъёмность, C	83,000 кН
Номинальная статическая грузоподъёмность, Co	140,000 кН