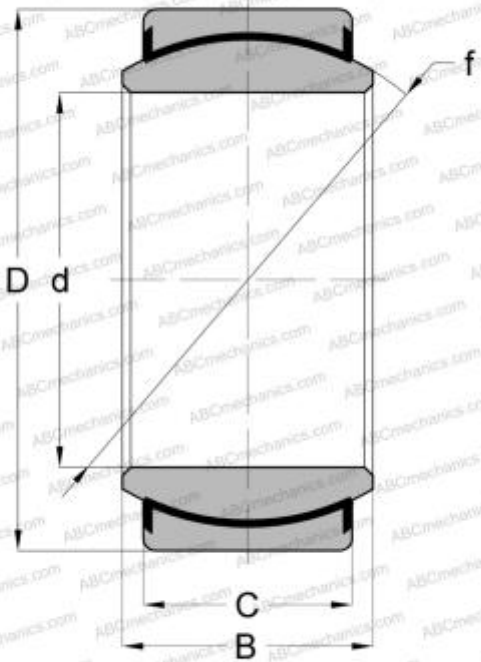


## GE 30 TXG3E-2LS SKF

Сферические шарнирные подшипники

ТИП: Подшипники скольжения, Сферические подшипники скольжения и наконечники штоков, Радиальные сферические подшипники скольжения, Необслуживаемые, Серия GE..TXG3E-2LS (SKF), тройное сверхпрочное уплотнение, нержавеющая сталь



### Технические характеристики

#### РАЗМЕРЫ, ММ

|   |        |
|---|--------|
| d | 30,000 |
| D | 47,000 |
| B | 22,000 |
| f | 40,700 |
| C | 18,000 |

#### ПРОИЗВОДИТЕЛЬ

[SKF](#)

#### РАСЧЕТНЫЕ ДАННЫЕ

|  |            |
|--|------------|
| Номинальная динамическая грузоподъёмность, C | 176,000 кН |
| Номинальная статическая грузоподъёмность, Co | 290,000 кН |