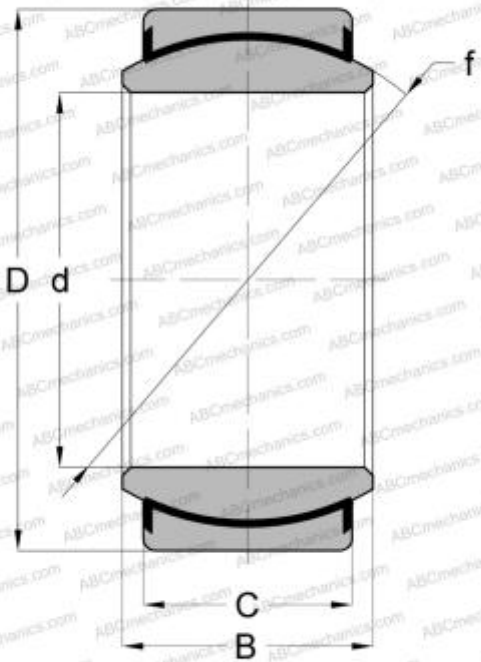


GE 60 TXG3E-2LS SKF

Сферические шарнирные подшипники

ТИП: Подшипники скольжения, Сферические подшипники скольжения и наконечники штоков, Радиальные сферические подшипники скольжения, Необслуживаемые, Серия GE..TXG3E-2LS (SKF), тройное сверхпрочное уплотнение, нержавеющая сталь



Технические характеристики

РАЗМЕРЫ, ММ

d	60,000
D	90,000
B	44,000
f	80,000
C	36,000

ПРОИЗВОДИТЕЛЬ

[SKF](#)

РАСЧЕТНЫЕ ДАННЫЕ

Номинальная динамическая грузоподъёмность, C	695,000 кН
Номинальная статическая грузоподъёмность, Co	1160,000 кН