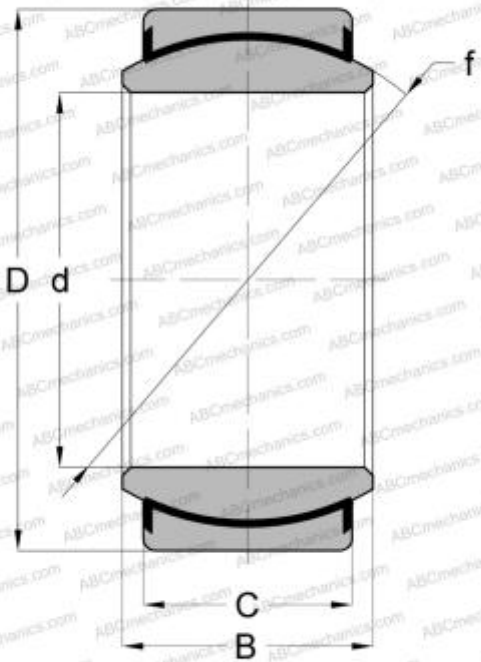


GE 110 TXG3A-2LS SKF

Сферические шарнирные подшипники

ТИП: Подшипники скольжения, Сферические подшипники скольжения и наконечники штоков, Радиальные сферические подшипники скольжения, Необслуживаемые, Серия GE..TXG3A-2LS (SKF), тройное сверхпрочное уплотнение, нержавеющая сталь



Технические характеристики

РАЗМЕРЫ, ММ

d	110,000
D	160,000
B	70,000
f	140,000
C	55,000

ПРОИЗВОДИТЕЛЬ

[SKF](#)

РАСЧЕТНЫЕ ДАННЫЕ

Номинальная динамическая грузоподъёмность, C	1860,000 кН
Номинальная статическая грузоподъёмность, Co	3100,000 кН