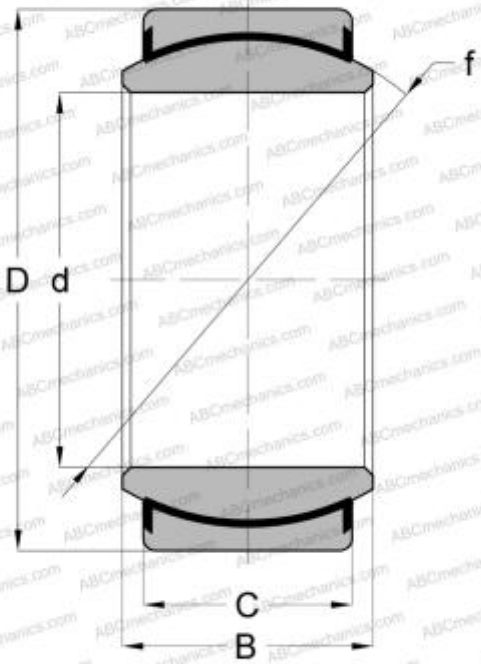


## GE 160 TXG3A-2LS SKF

Сферические шарнирные подшипники

ТИП: Подшипники скольжения, Сферические подшипники скольжения и наконечники штоков, Радиальные сферические подшипники скольжения, Необслуживаемые, Серия GE..TXG3A-2LS (SKF), тройное сверхпрочное уплотнение, нержавеющая сталь



### Технические характеристики

#### РАЗМЕРЫ, ММ

d	160,000
D	230,000
B	105,000
f	200,000
C	80,000

#### ПРОИЗВОДИТЕЛЬ

[SKF](#)

#### РАСЧЕТНЫЕ ДАННЫЕ

Номинальная динамическая грузоподъёмность, C	3800,000 кН
Номинальная статическая грузоподъёмность, Co	6400,000 кН