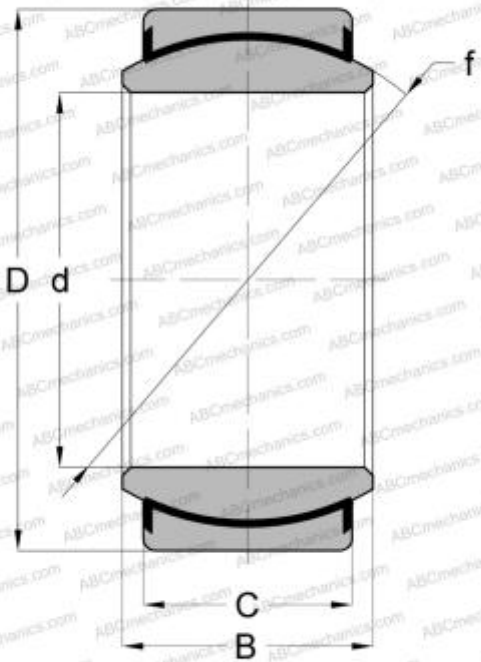


## GE 200 TXG3A-2LS SKF

Сферические шарнирные подшипники

ТИП: Подшипники скольжения, Сферические подшипники скольжения и наконечники штоков, Радиальные сферические подшипники скольжения, Необслуживаемые, Серия GE..TXG3A-2LS (SKF), тройное сверхпрочное уплотнение, нержавеющая сталь



### Технические характеристики

#### РАЗМЕРЫ, ММ

|   |         |
|---|---------|
| d | 200,000 |
| D | 290,000 |
| B | 130,000 |
| f | 250,000 |
| C | 100,000 |

#### ПРОИЗВОДИТЕЛЬ

[SKF](#)

#### РАСЧЕТНЫЕ ДАННЫЕ

|  |              |
|--|--------------|
| Номинальная динамическая грузоподъёмность, C | 6000,000 кН  |
| Номинальная статическая грузоподъёмность, Co | 10000,000 кН |