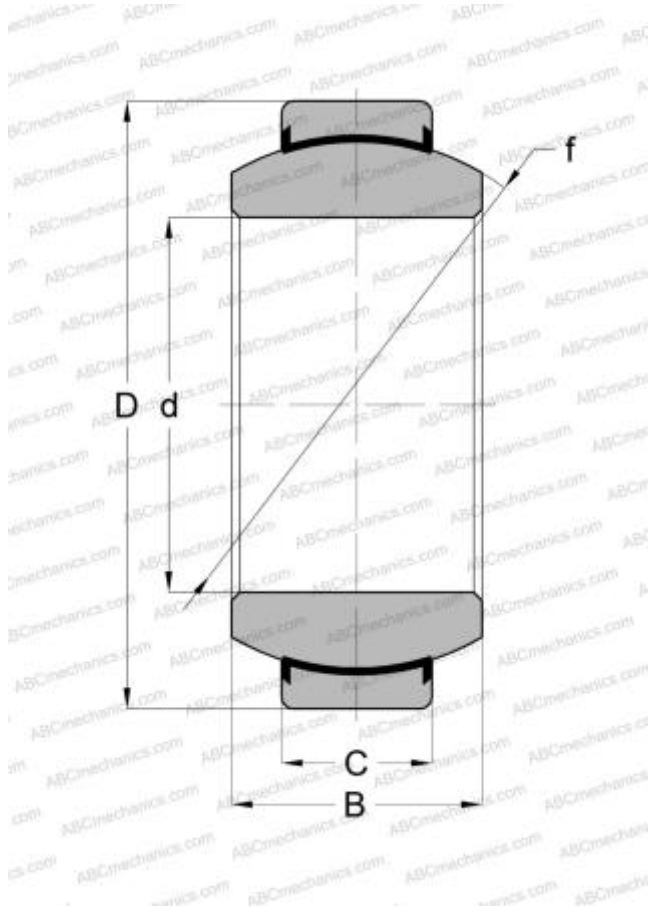


GEN 25 TXG3E-2LS SKF

Сферические шарнирные подшипники

ТИП: Подшипники скольжения, Сферические подшипники скольжения и наконечники штоков, Радиальные сферические подшипники скольжения, Необслуживаемые, Серия GEN..TXG3E-2LS (SKF), тройное сверхпрочное уплотнение, нержавеющая сталь



Технические характеристики

РАЗМЕРЫ, ММ

| | |
|---|--------|
| d | 25,000 |
| D | 47,000 |
| B | 28,000 |
| f | 40,700 |
| C | 18,000 |

ПРОИЗВОДИТЕЛЬ

[SKF](#)

РАСЧЕТНЫЕ ДАННЫЕ

| | |
|--|------------|
| Номинальная динамическая грузоподъёмность, C | 176,000 кН |
| Номинальная статическая грузоподъёмность, Co | 290,000 кН |