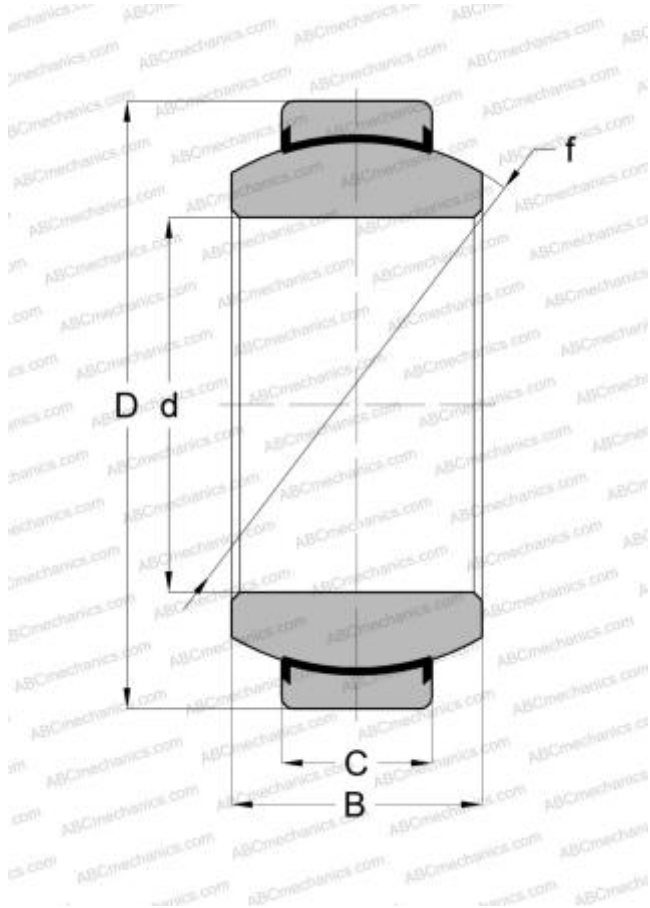


GEN 90 TXG3A-2LS SKF

Сферические шарнирные подшипники

ТИП: Подшипники скольжения, Сферические подшипники скольжения и наконечники штоков, Радиальные сферические подшипники скольжения, Необслуживаемые, Серия GEN..TXG3A-2LS (SKF), тройное сверхпрочное уплотнение, нержавеющая сталь



Технические характеристики

РАЗМЕРЫ, ММ

d	90,000
D	150,000
B	85,000
f	130,000
C	55,000

ПРОИЗВОДИТЕЛЬ

[SKF](#)

РАСЧЕТНЫЕ ДАННЫЕ

Номинальная динамическая грузоподъёмность, C	1730,000 кН
Номинальная статическая грузоподъёмность, C_0	2850,000 кН