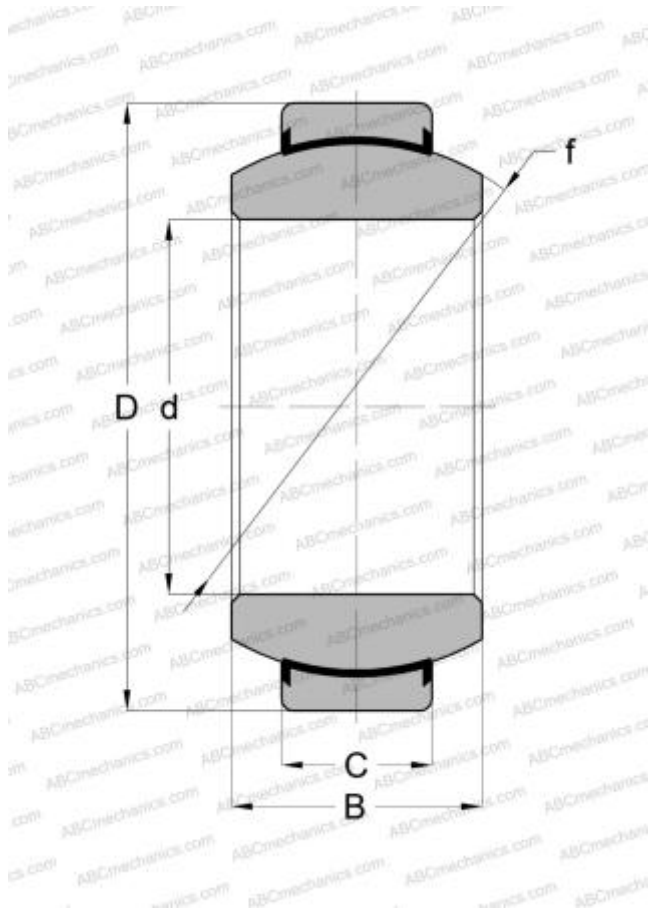


GEN 110 TXG3A-2LS SKF

Сферические шарнирные подшипники

ТИП: Подшипники скольжения, Сферические подшипники скольжения и наконечники штоков, Радиальные сферические подшипники скольжения, Необслуживаемые, Серия GEN..TXG3A-2LS (SKF), тройное сверхпрочное уплотнение, нержавеющая сталь



Технические характеристики

РАЗМЕРЫ, ММ

d	110,000
D	180,000
B	100,000
f	160,000
C	70,000

ПРОИЗВОДИТЕЛЬ

[SKF](#)

РАСЧЕТНЫЕ ДАННЫЕ

Номинальная динамическая грузоподъёмность, C	2700,000 кН
Номинальная статическая грузоподъёмность, Co	4500,000 кН