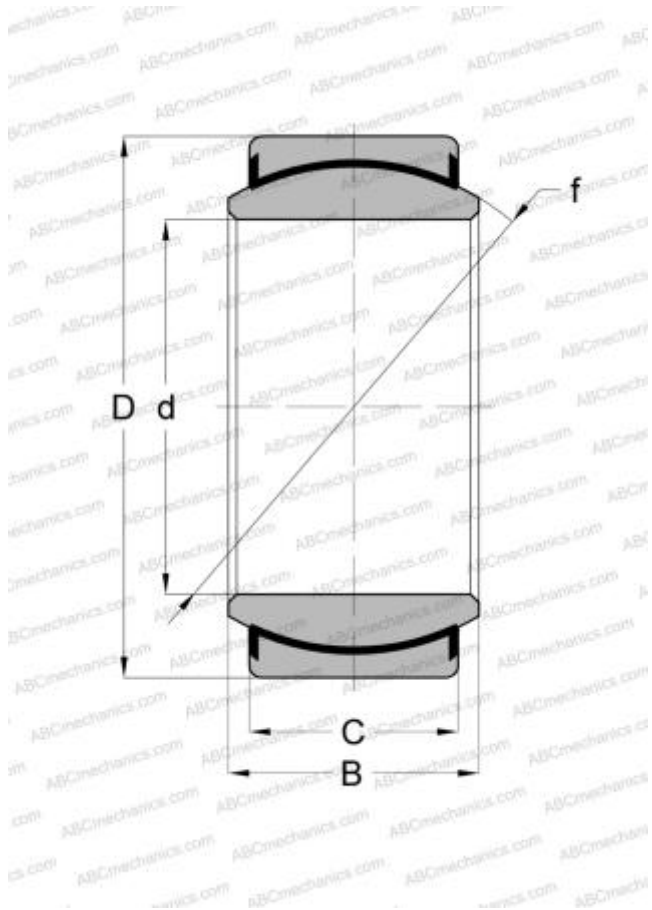


## GEZ 108 TXE-2LS SKF

Сферические шарнирные подшипники

ТИП: Подшипники скольжения, Сферические подшипники скольжения и наконечники штоков, Радиальные сферические подшипники скольжения, Необслуживаемые, Серия GEZ..TXE-2LS (SKF), тройное сверхпрочное уплотнение, дюймовые



### Технические характеристики

#### РАЗМЕРЫ, ММ

d	38,100
D	61,913
B	33,330
f	54,737
C	28,580

#### ПРОИЗВОДИТЕЛЬ

[SKF](#)

#### РАСЧЕТНЫЕ ДАННЫЕ

Номинальная динамическая грузоподъёмность, C	186,000 кН
Номинальная статическая грузоподъёмность, Co	375,000 кН