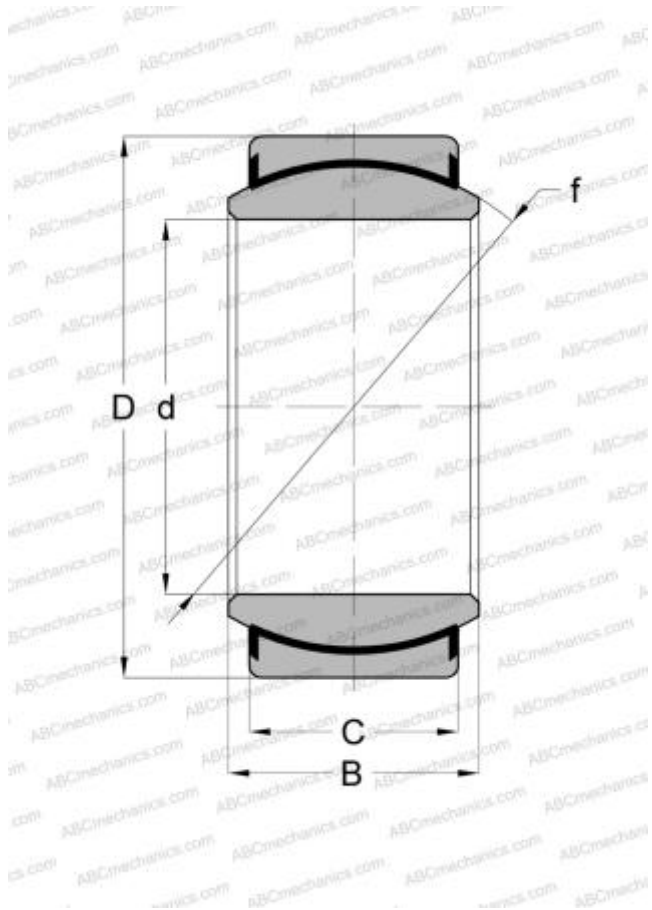


GEZ 200 TXE-2LS SKF

Сферические шарнирные подшипники

ТИП: Подшипники скольжения, Сферические подшипники скольжения и наконечники штоков, Радиальные сферические подшипники скольжения, Необслуживаемые, Серия GEZ..TXE-2LS (SKF), тройное сверхпрочное уплотнение, дюймовые



Технические характеристики

РАЗМЕРЫ, ММ

| | |
|---|--------|
| d | 50,800 |
| D | 80,963 |
| B | 44,450 |
| f | 73,025 |
| C | 38,100 |

ПРОИЗВОДИТЕЛЬ

[SKF](#)

РАСЧЕТНЫЕ ДАННЫЕ

| | |
|----------------------------------------------|------------|
| Номинальная динамическая грузоподъёмность, C | 335,000 кН |
| Номинальная статическая грузоподъёмность, Co | 670,000 кН |