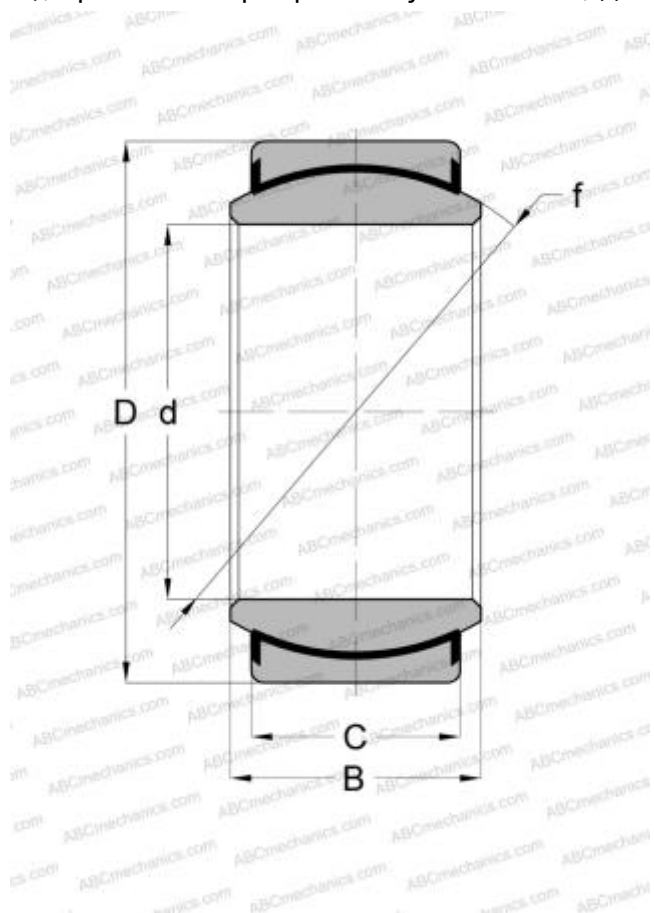


## GEZ 408 TXA-2LS SKF

Сферические шарнирные подшипники

ТИП: Подшипники скольжения, Сферические подшипники скольжения и наконечники штоков, Радиальные сферические подшипники скольжения, Необслуживаемые, Серия GEZ..TXA-2LS (SKF), тройное сверхпрочное уплотнение, дюймовые



### Технические характеристики

#### РАЗМЕРЫ, ММ

d	114,300
D	177,800
B	100,000
f	177,800
C	85,725

#### ПРОИЗВОДИТЕЛЬ

[SKF](#)

#### РАСЧЕТНЫЕ ДАННЫЕ

Номинальная динамическая грузоподъёмность, C	1700,000 кН
Номинальная статическая грузоподъёмность, Co	3400,000 кН