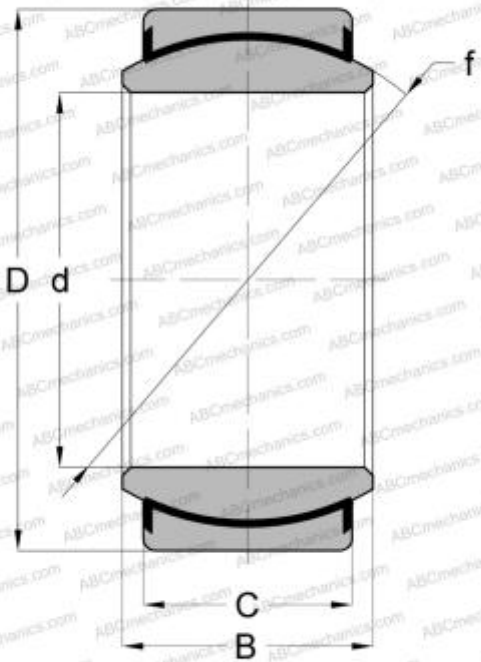


GEZ 412 TXA-2LS SKF

Сферические шарнирные подшипники

ТИП: Подшипники скольжения, Сферические подшипники скольжения и наконечники штоков, Радиальные сферические подшипники скольжения, Необслуживаемые, Серия GEZ..TXA-2LS (SKF), тройное сверхпрочное уплотнение, дюймовые



Технические характеристики

РАЗМЕРЫ, ММ

d	120,650
D	187,325
B	105,560
f	187,325
C	90,480

ПРОИЗВОДИТЕЛЬ

[SKF](#)

РАСЧЕТНЫЕ ДАННЫЕ

Номинальная динамическая грузоподъёмность, C	1900,000 кН
Номинальная статическая грузоподъёмность, Co	3750,000 кН