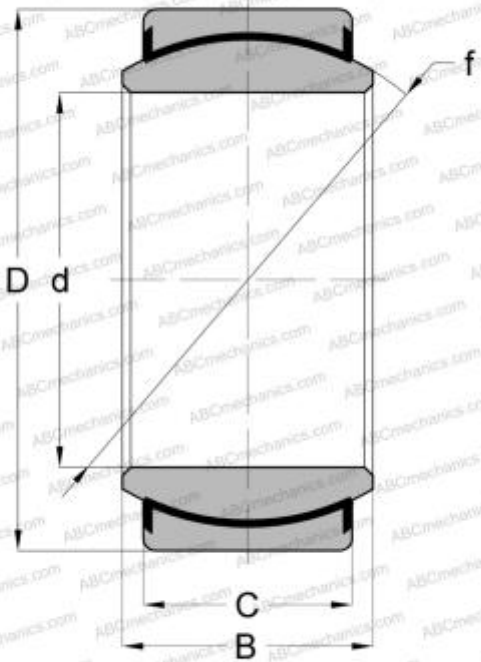


## GEZ 600 TXA-2LS SKF

Сферические шарнирные подшипники

ТИП: Подшипники скольжения, Сферические подшипники скольжения и наконечники штоков, Радиальные сферические подшипники скольжения, Необслуживаемые, Серия GEZ..TXA-2LS (SKF), тройное сверхпрочное уплотнение, дюймовые



### Технические характеристики

#### РАЗМЕРЫ, ММ

|   |         |
|---|---------|
| d | 152,400 |
| D | 222,250 |
| B | 120,650 |
| f | 222,250 |
| C | 104,780 |

#### ПРОИЗВОДИТЕЛЬ

[SKF](#)

#### РАСЧЕТНЫЕ ДАННЫЕ

|                                              |             |
|----------------------------------------------|-------------|
| Номинальная динамическая грузоподъёмность, C | 2600,000 кН |
| Номинальная статическая грузоподъёмность, Co | 5200,000 кН |