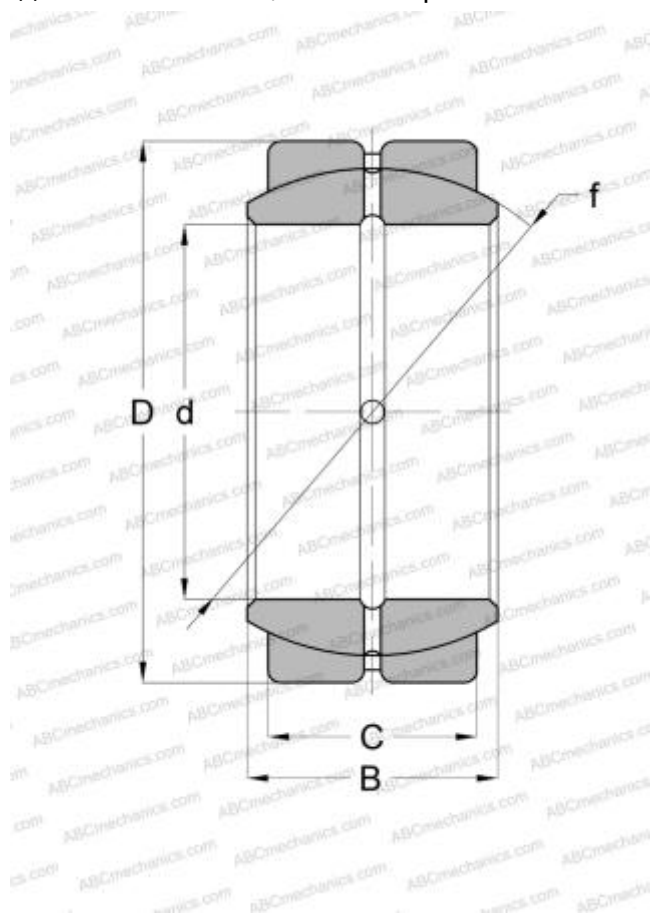


GEC 320 FBAS SKF

Сферические шарнирные подшипники

ТИП: Подшипники скольжения, Сферические подшипники скольжения и наконечники штоков, Радиальные сферические подшипники скольжения, Необслуживаемые, Серия GEC..FBAS (SKF), разделенные по оси, сталь/тефлоновый стеклопластик



Технические характеристики

РАЗМЕРЫ, ММ

d	320,000
D	440,000
B	160,000
f	380,000
C	135,000

ПРОИЗВОДИТЕЛЬ

[SKF](http://www.skf.com)