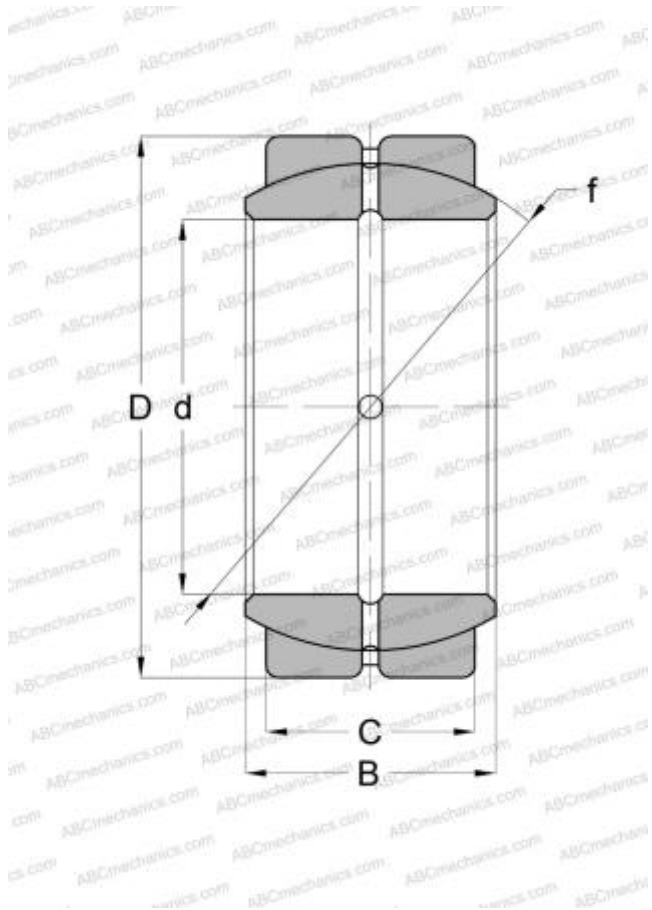


GEC 360 FBAS SKF

Сферические шарнирные подшипники

ТИП: Подшипники скольжения, Сферические подшипники скольжения и наконечники штоков, Радиальные сферические подшипники скольжения, Необслуживаемые, Серия GEC..FBAS (SKF), разделенные по оси, сталь/тефлоновый стеклопластик



Технические характеристики

РАЗМЕРЫ, ММ

d	360,000
D	480,000
B	160,000
f	420,000
C	135,000

ПРОИЗВОДИТЕЛЬ

[SKF](#)