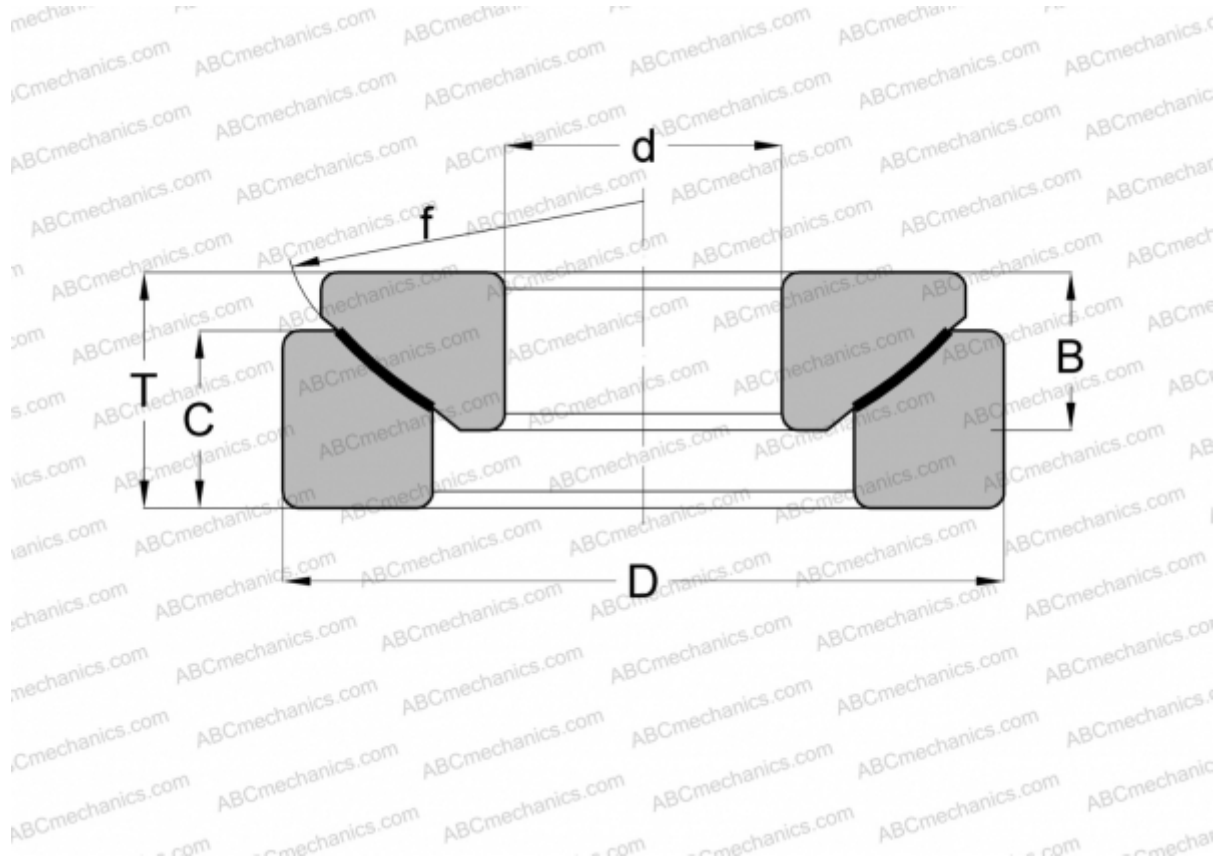


GE 10 AW FLURO

Сферические шарнирные подшипники

ТИП: Подшипники скольжения, Сферические подшипники скольжения и наконечники штоков, Упорные сферические подшипники скольжения, Необслуживаемые, Серия GE..-AW, GX..F, сталь/тефлоновый стеклопластик



Технические характеристики

РАЗМЕРЫ, ММ

d	10,000
D	30,000
B	7,500
f	32,000
T	9,500
C	7,000

ПРОИЗВОДИТЕЛЬ

[FLURO](#)

АНАЛОГИ

ABC	GE 10 AW
INA	GE 10 AW