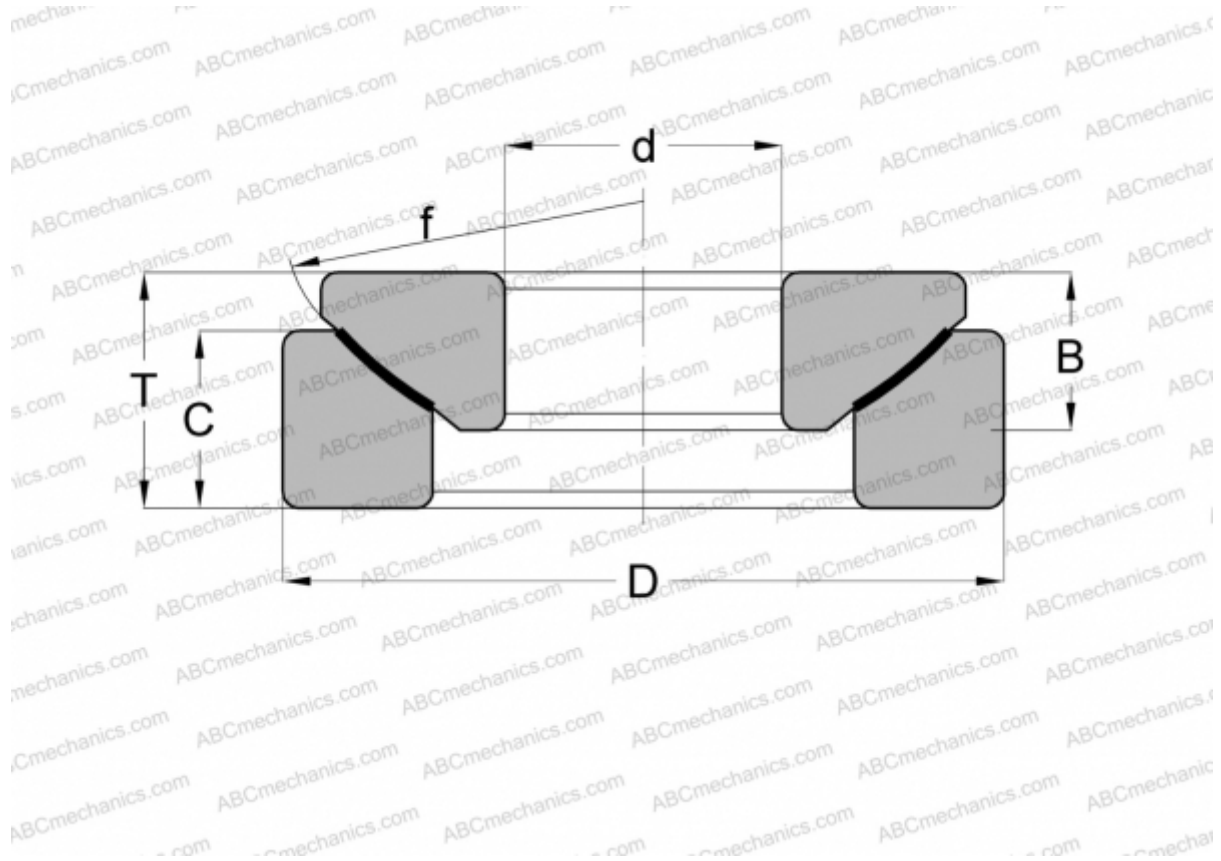


GE 17 AW INA

Сферические шарнирные подшипники

ТИП: Подшипники скольжения, Сферические подшипники скольжения и наконечники штоков, Упорные сферические подшипники скольжения, Необслуживаемые, Серия GE..-AW, GX..F, сталь/тефлоновый стеклопластик



Технические характеристики

РАЗМЕРЫ, ММ

d	17,000
D	47,000
B	11,500
f	50,000
T	16,000
C	11,500

ПРОИЗВОДИТЕЛЬ [INA](#)

АНАЛОГИ

ABC	GE 17 AW
FLURO	GE 17 AW
SKF	GX 17 F