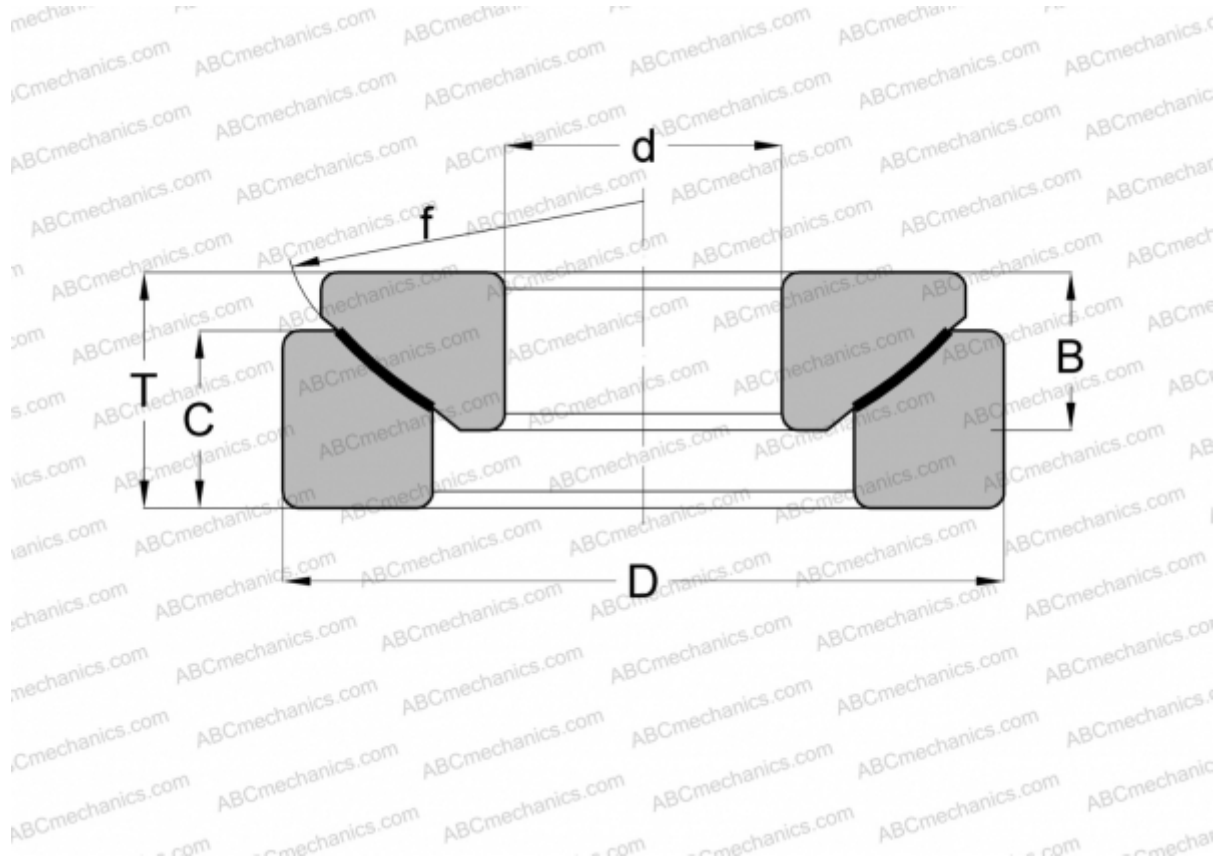


## GE 320 AW FLURO

Сферические шарнирные подшипники

ТИП: Подшипники скольжения, Сферические подшипники скольжения и наконечники штоков, Упорные сферические подшипники скольжения, Необслуживаемые, Серия GE..-AW, GX..F, сталь/тефлоновый стеклопластик



### Технические характеристики

#### РАЗМЕРЫ, ММ

d	320,000
D	520,000
B	105,000
f	540,000
T	116,000
C	91,000

#### ПРОИЗВОДИТЕЛЬ

[FLURO](#)

#### АНАЛОГИ

ABC	<a href="#">GE 320 AW</a>
INA	<a href="#">GE 320 AW</a>