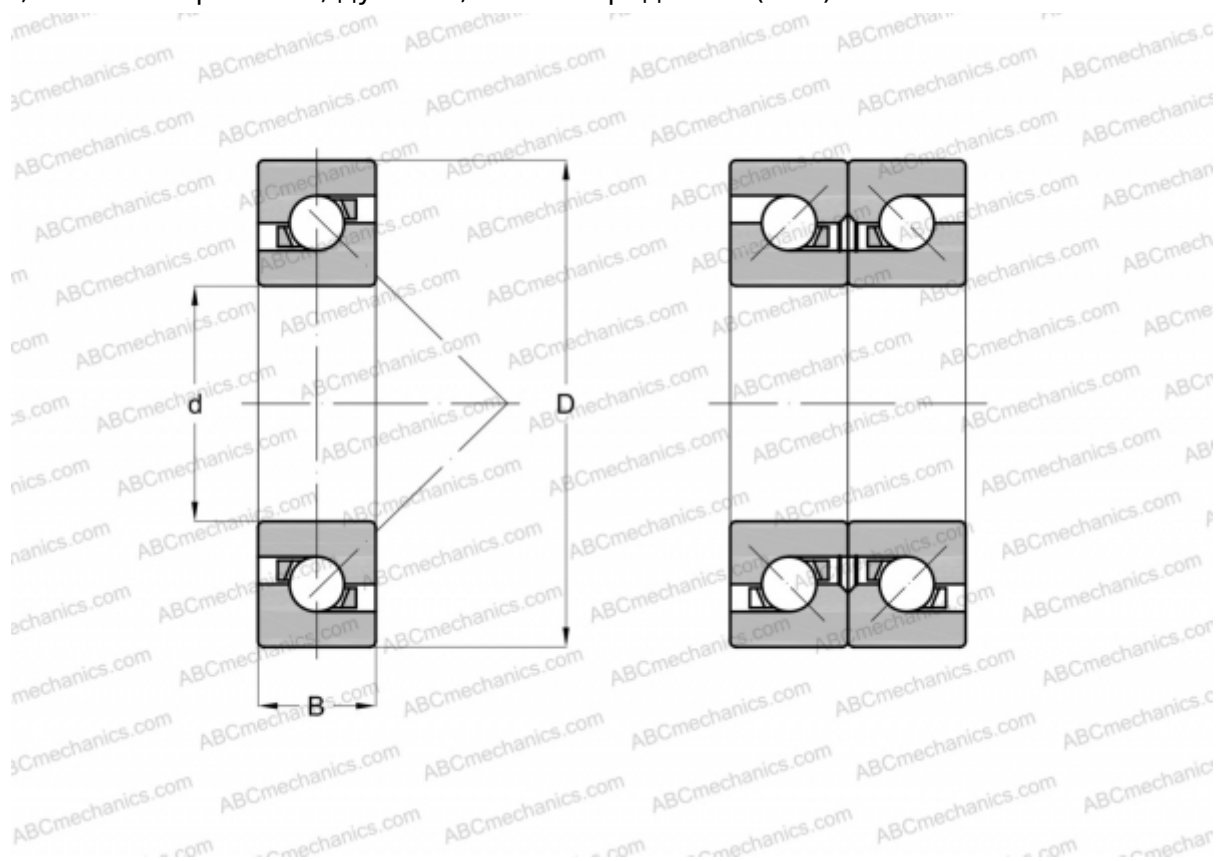


50BAR10S TYNDBLP4A NSK

Упорно-радиальный шарикоподшипник

ТИП: Шарикоподшипники, Упорно-радиальные, Одностороннего действия, Угол контакта 30 градусов, Высокоскоростные, дуплекс, легкий преднатяг (NSK)



Технические характеристики

РАЗМЕРЫ, ММ

d	50,000
D	80,000
B	14,250

ПРОИЗВОДИТЕЛЬ [NSK](#)

РАСЧЕТНЫЕ ДАННЫЕ

Номинальная динамическая грузоподъёмность, C	14,700 кН
Номинальная статическая грузоподъёмность, Co	27,700 кН

РАСЧЕТНЫЕ ДАННЫЕ

Максимально достижимая частота вращения для условий смазывания пластичной смазкой	11600 об/мин
Максимально достижимая частота вращения для условий маслвоздушного смазывания	14700 об/мин