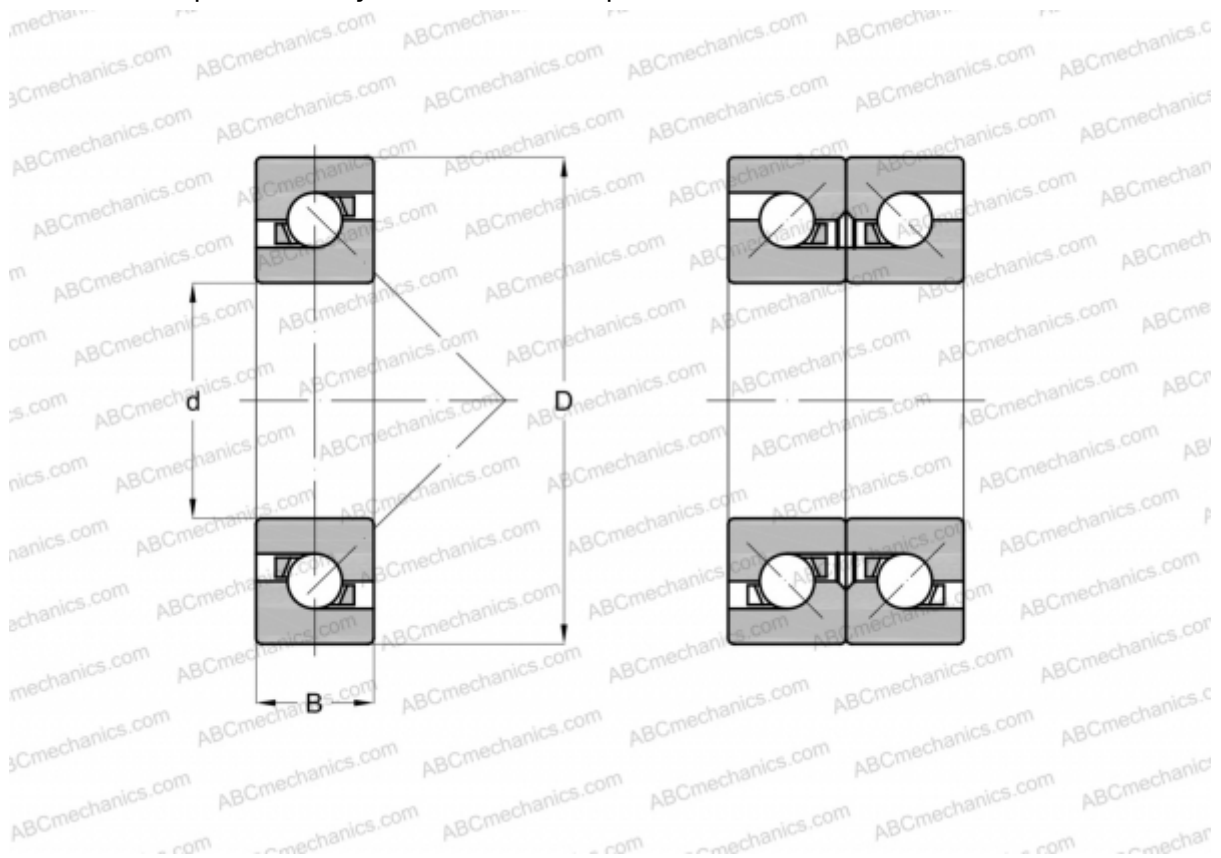


## 90BAR10S TYNDBLP4A NSK

Упорно-радиальный шарикоподшипник

ТИП: Шарикоподшипники, Упорно-радиальные, Одностороннего действия, Угол контакта 30 градусов, Высокоскоростные, дуплекс, легкий преднатяг (NSK)



### Технические характеристики

## РАЗМЕРЫ, ММ

d	90,000
D	140,000
B	22,500

**ПРОИЗВОДИТЕЛЬ** [NSK](#)

## РАСЧЕТНЫЕ ДАННЫЕ

Номинальная динамическая грузоподъёмность, C	42,500 кН
Номинальная статическая грузоподъёмность, Co	92,500 кН

## РАСЧЕТНЫЕ ДАННЫЕ

Максимально достижимая частота вращения для условий смазывания пластичной смазкой	6600 об/мин
Максимально достижимая частота вращения для условий маслвоздушного смазывания	8300 об/мин