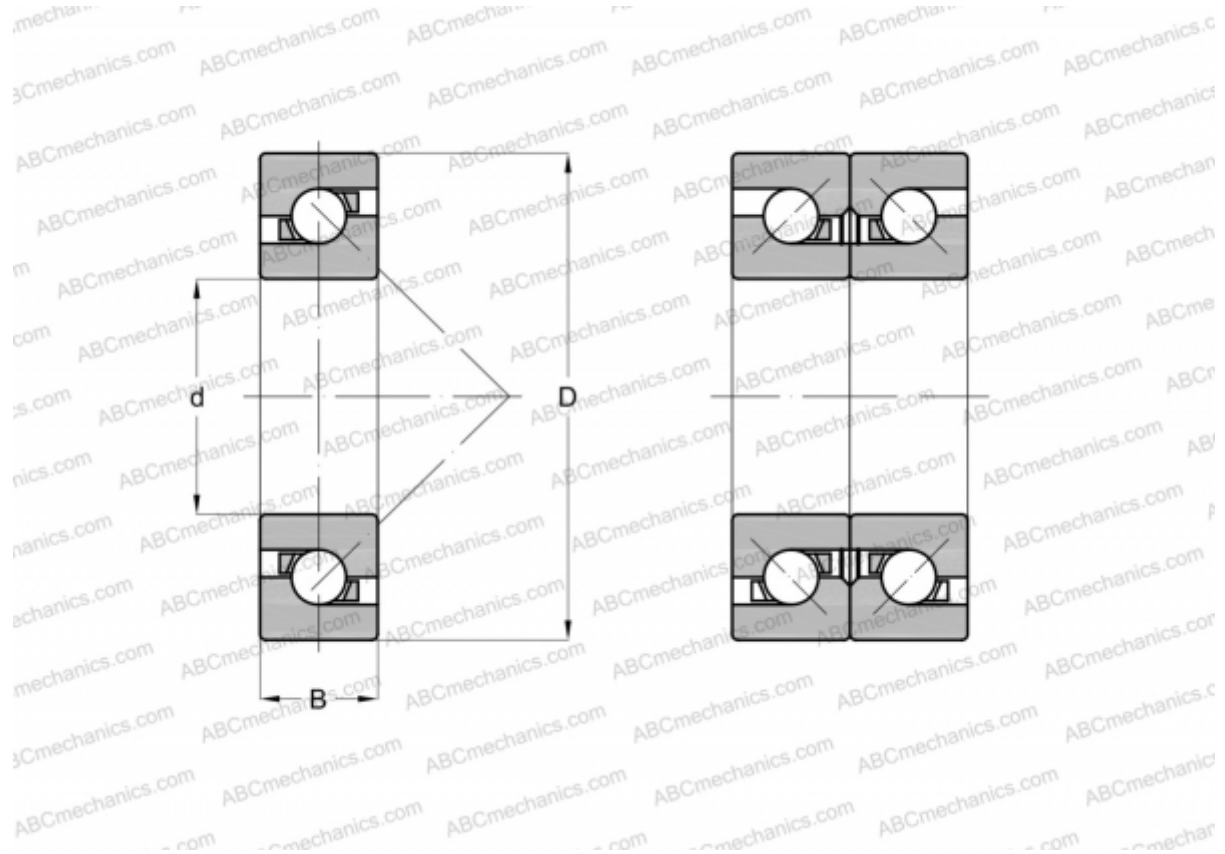


55BAR10H TYNDBELP4A NSK

Упорно-радиальный шарикоподшипник

ТИП: Шарикоподшипники, Упорно-радиальные, Одностороннего действия, Угол контакта 30 градусов, Высокоскоростные, с керамическими шариками, дуплекс, сверхлегкий преднатяг (NSK)



Технические характеристики

РАЗМЕРЫ, ММ

d	55,000
D	90,000
B	16,500

ПРОИЗВОДИТЕЛЬ [NSK](#)**РАСЧЕТНЫЕ ДАННЫЕ**

Номинальная динамическая грузоподъёмность, C	18,200 кН
Номинальная статическая грузоподъёмность, Co	35,000 кН

РАСЧЕТНЫЕ ДАННЫЕ

Максимально достижимая частота вращения для условий смазывания пластичной смазкой	11800 об/мин
Максимально достижимая частота вращения для условий маслвоздушного смазывания	14500 об/мин